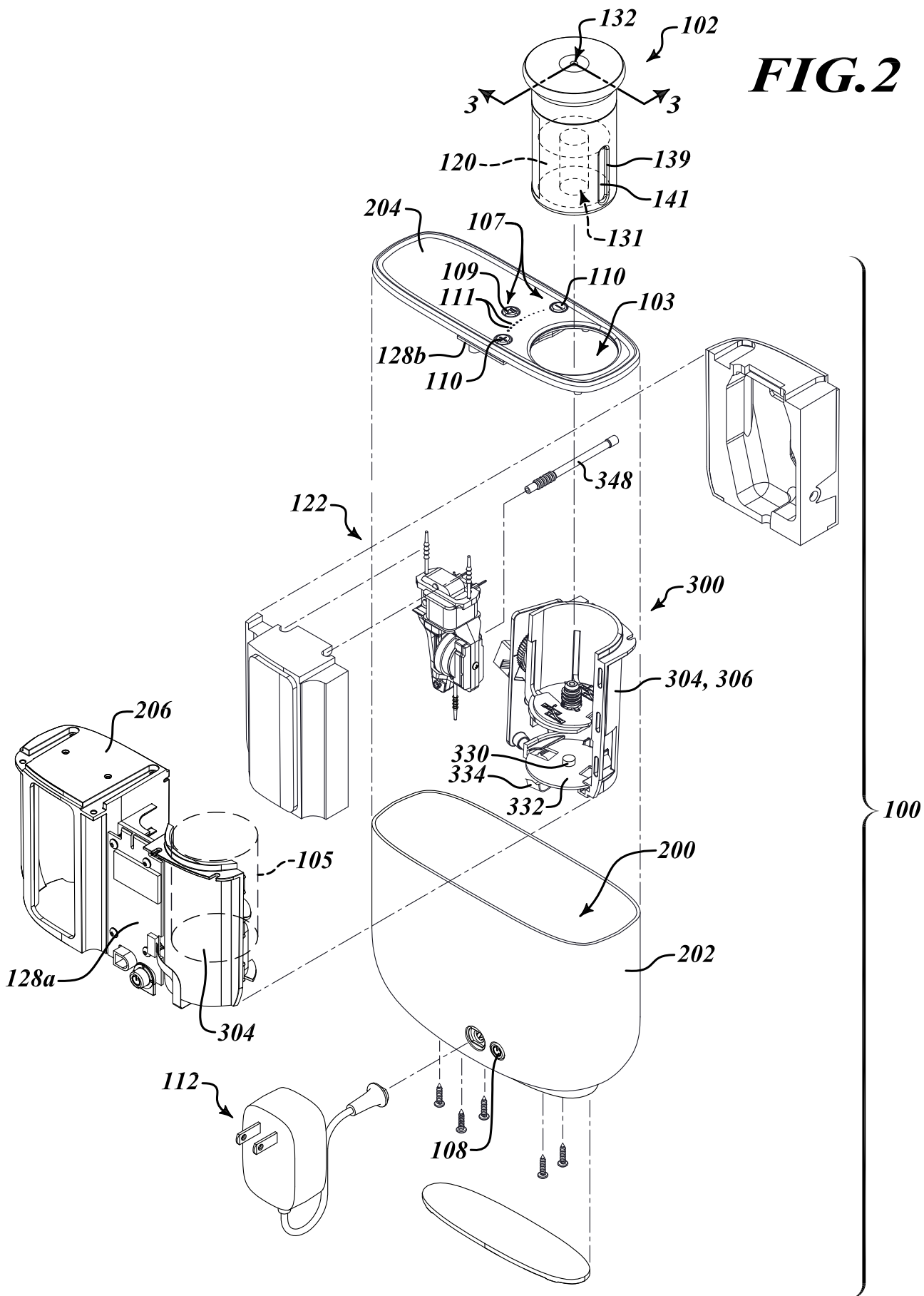
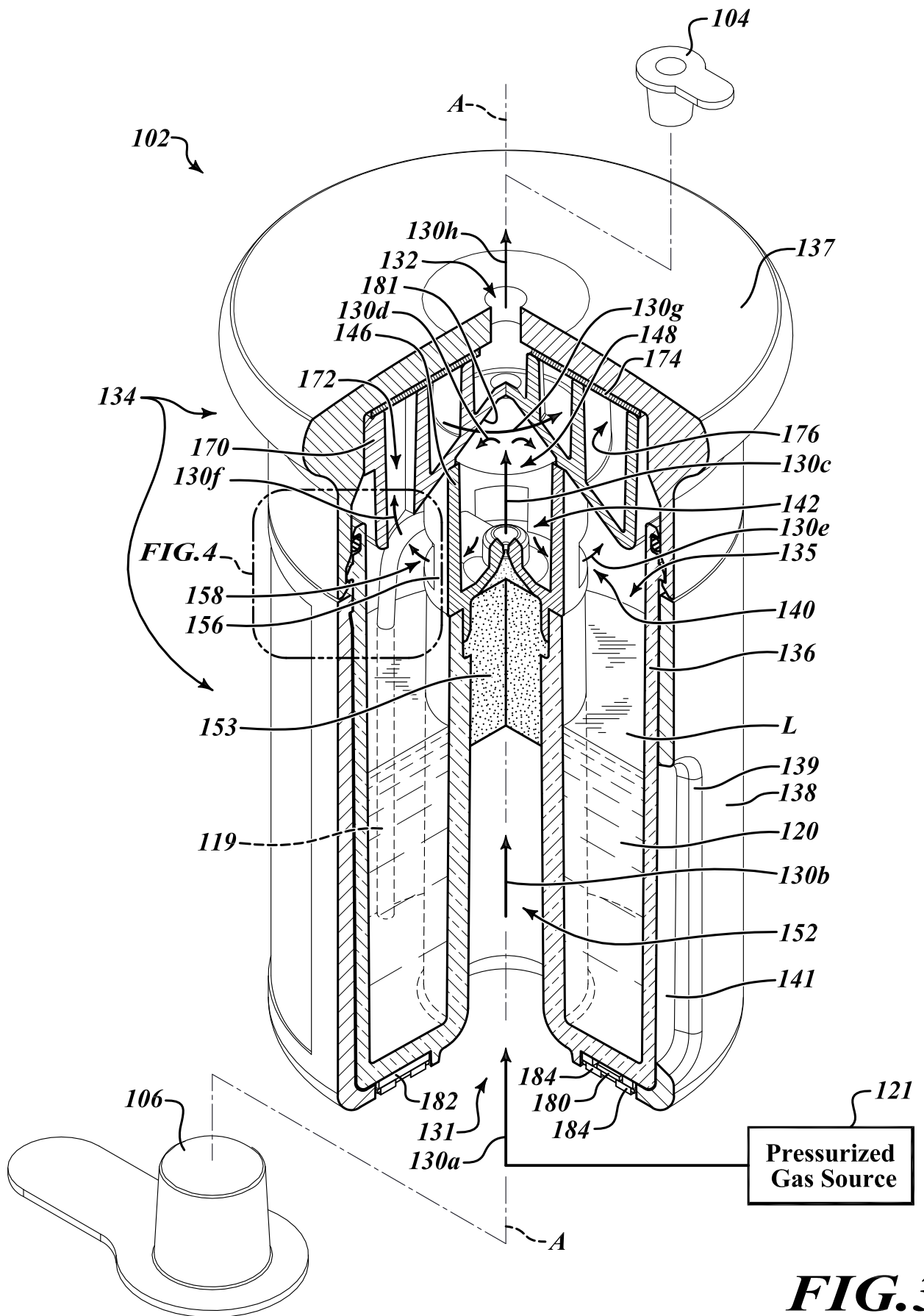


FIG. 1

FIG. 2





Pressurized Gas Source

FIG. 3

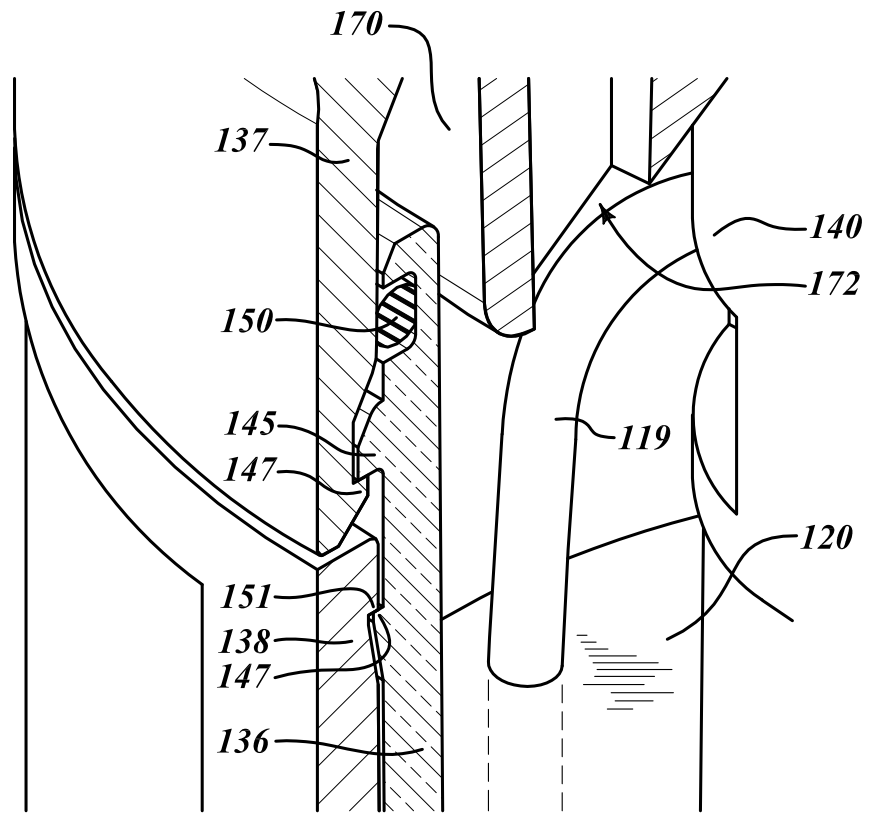


FIG. 4

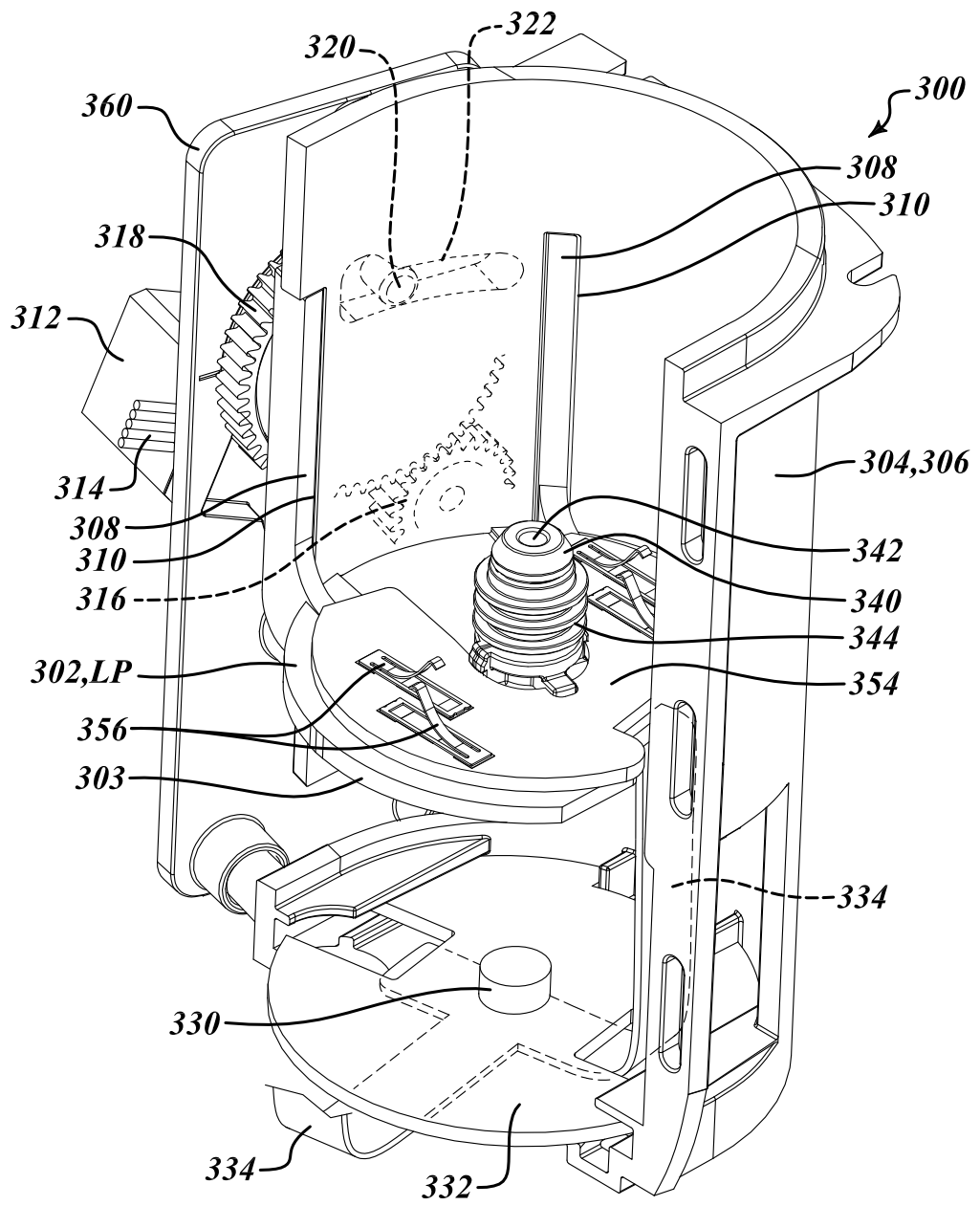


FIG. 5

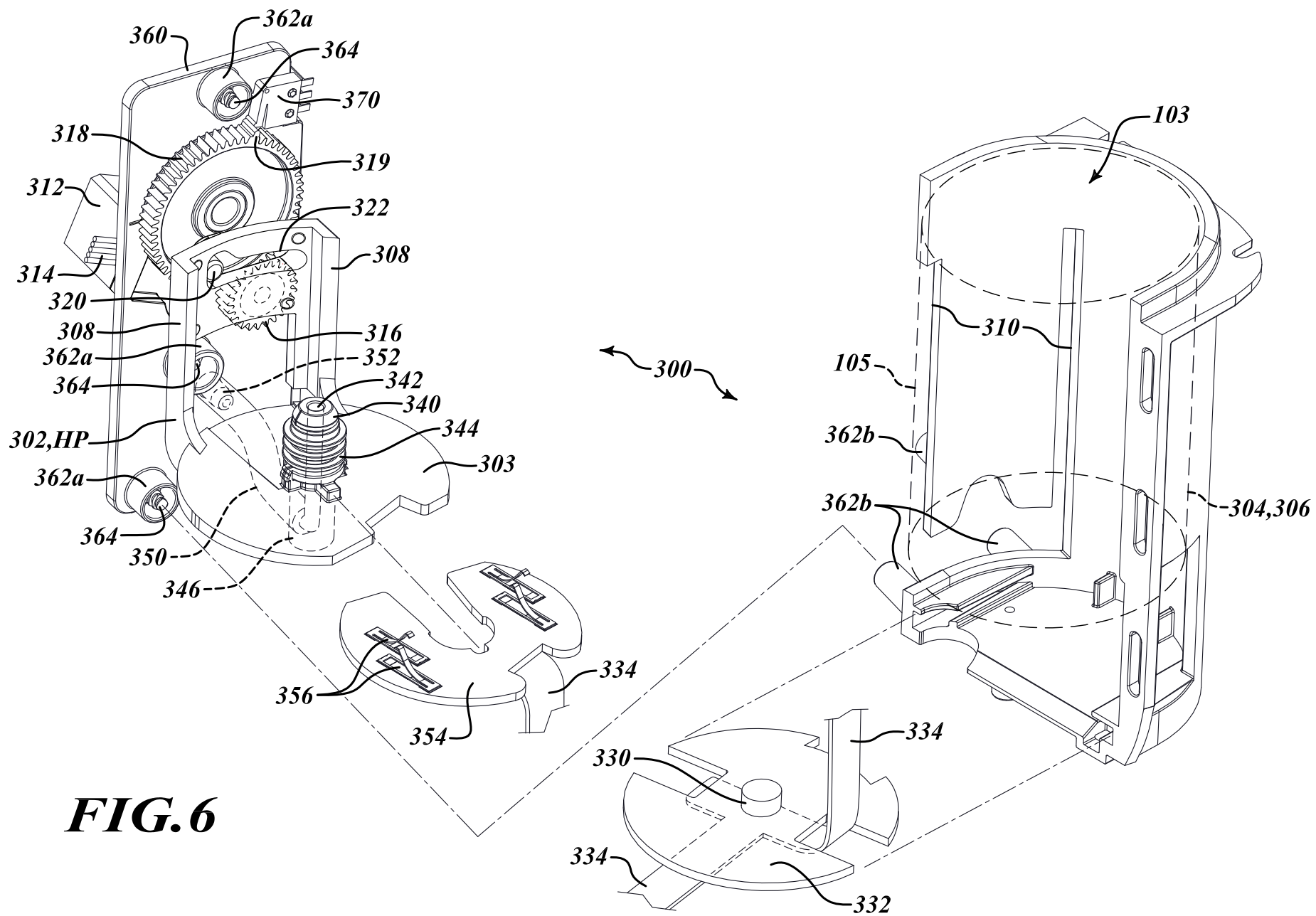


FIG. 6

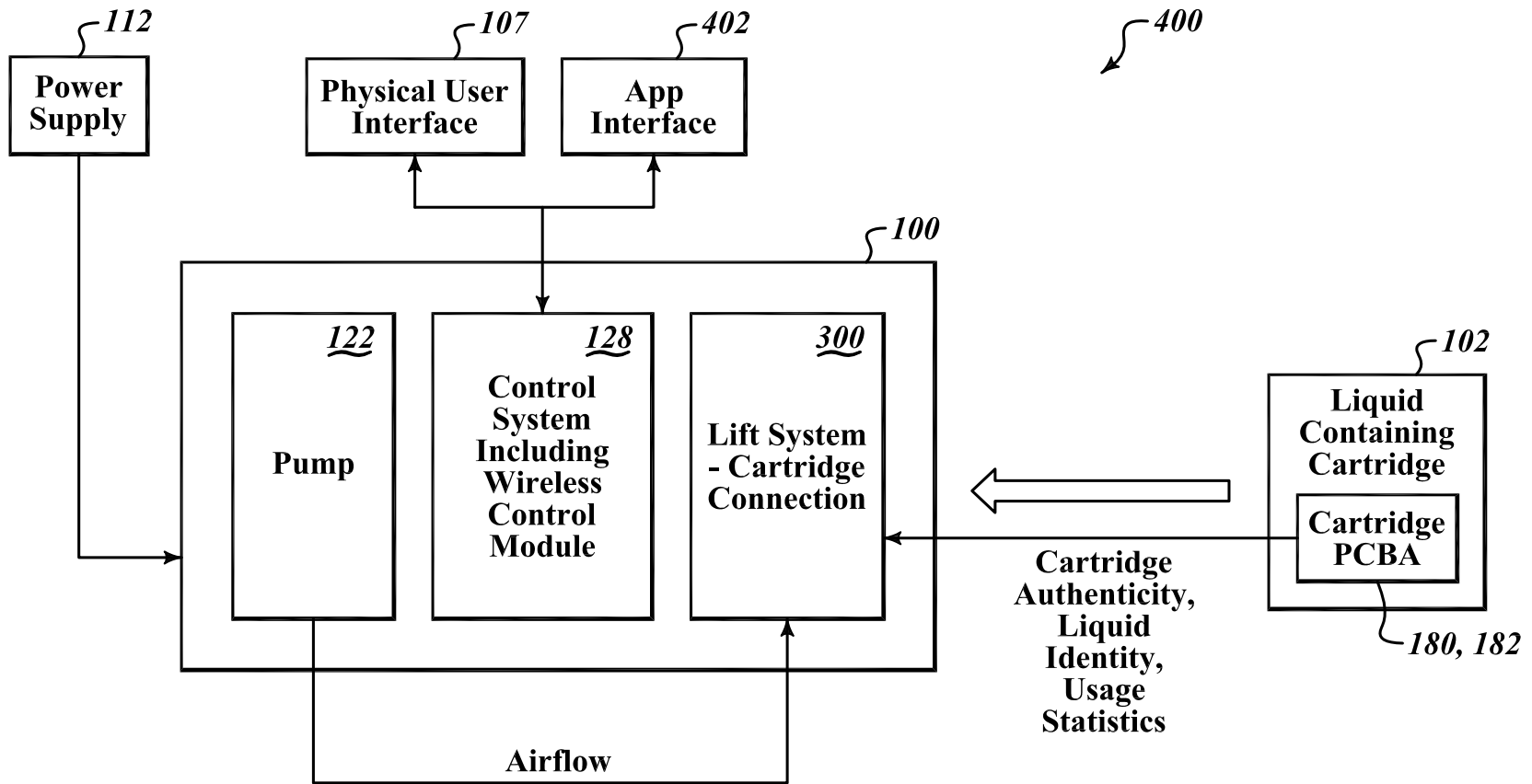


FIG. 7