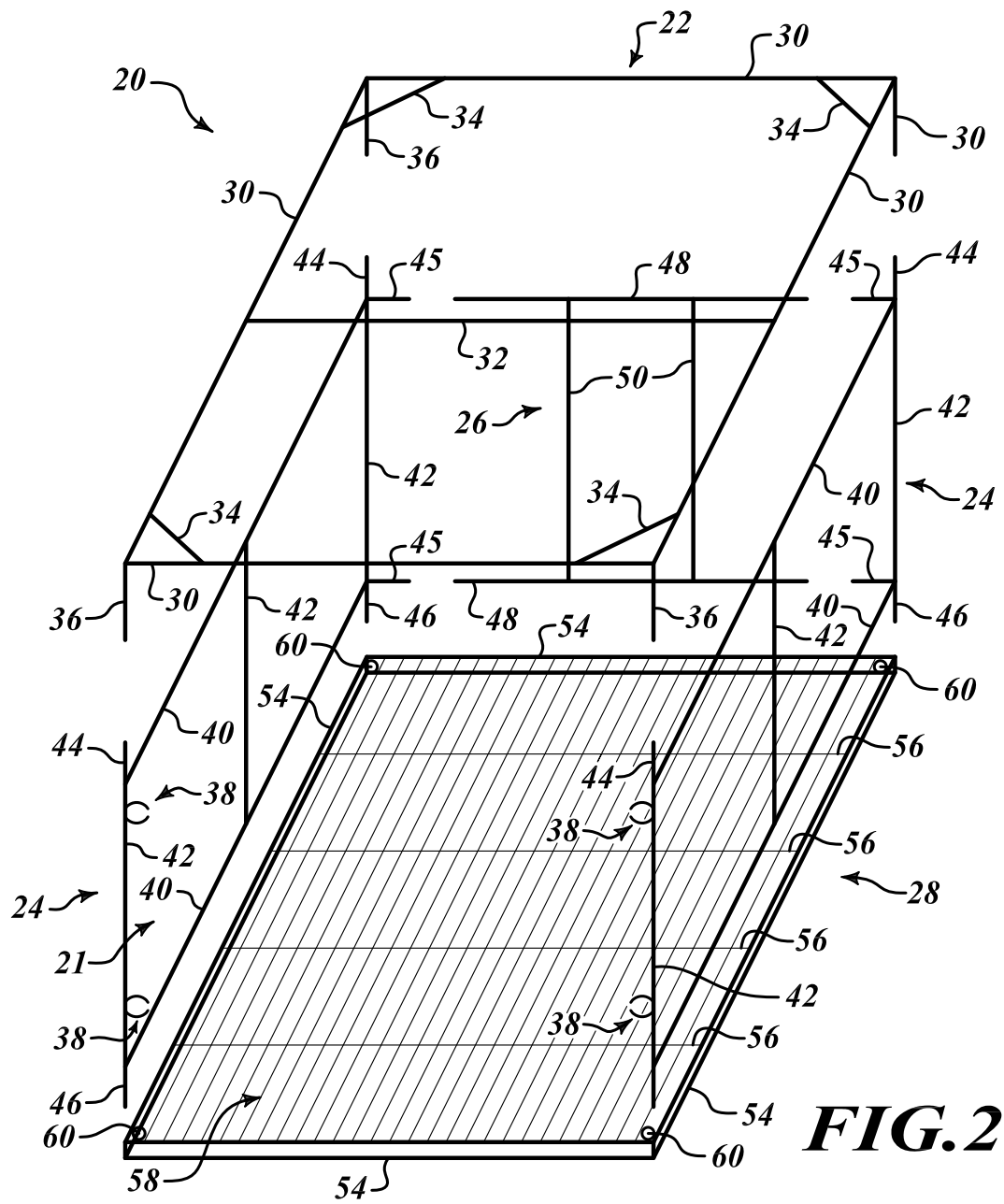
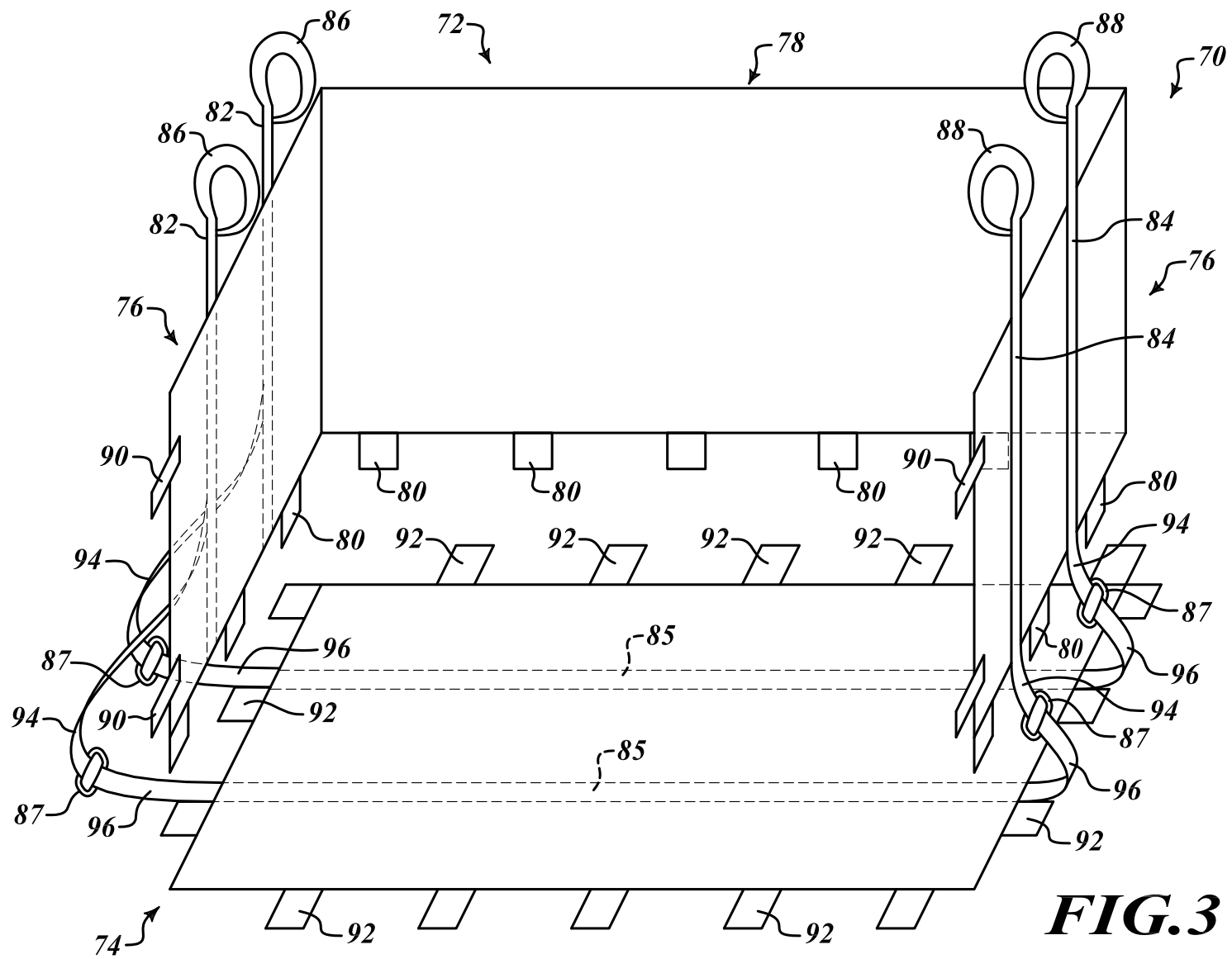


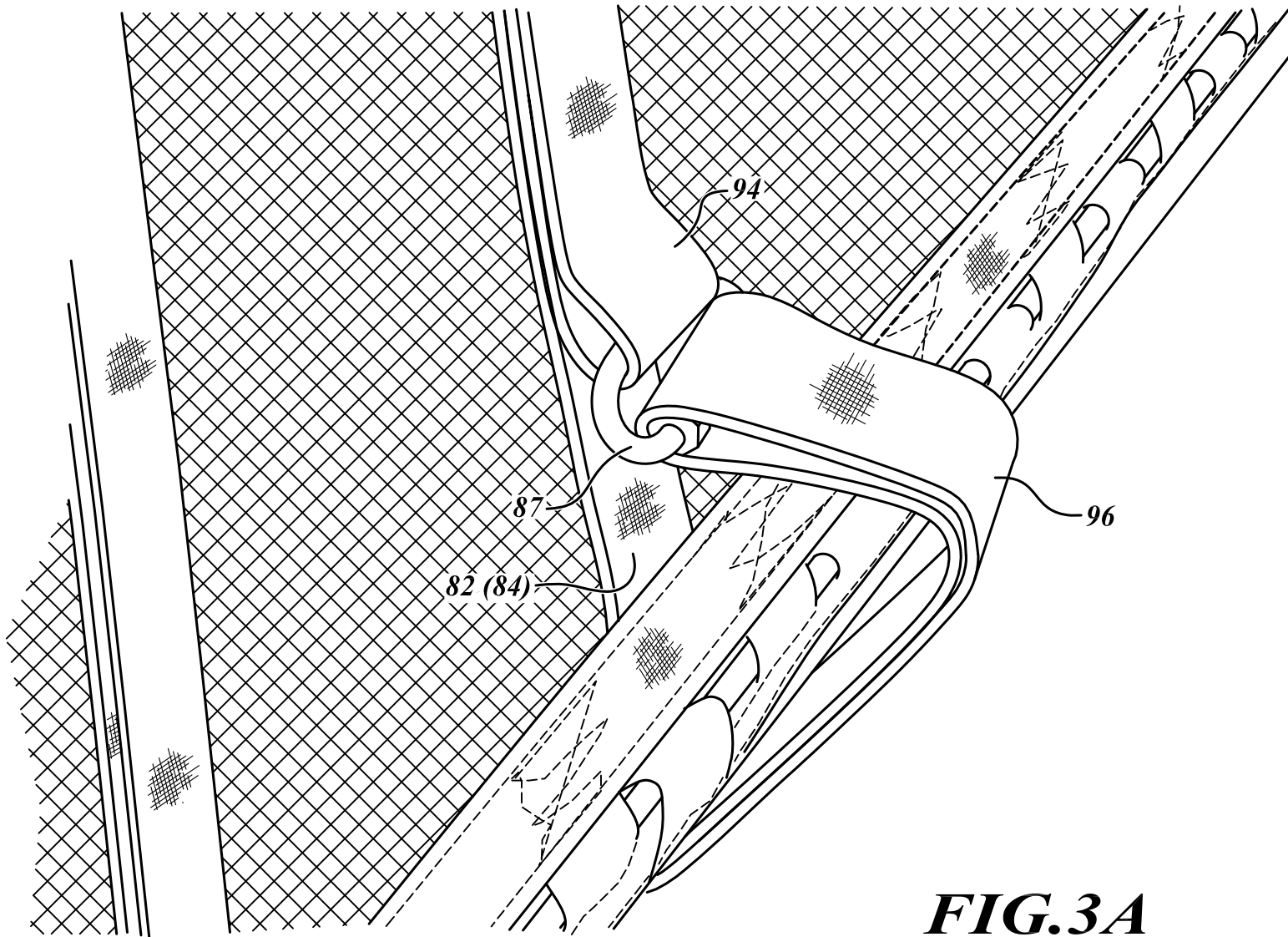
**FIG. 1**



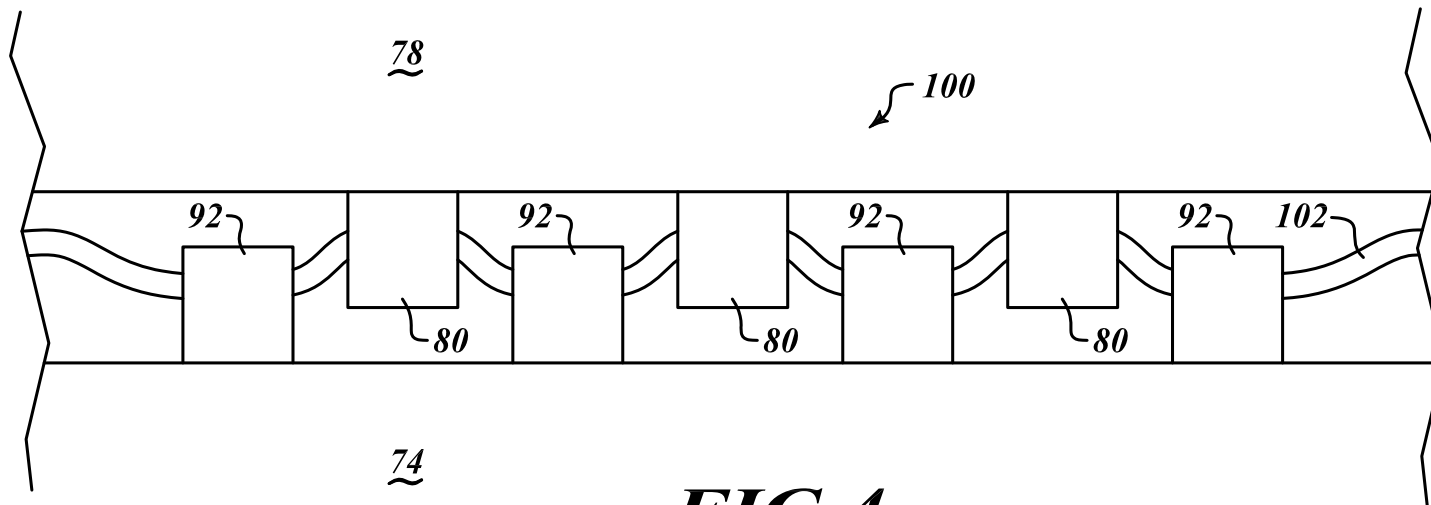
**FIG. 2**



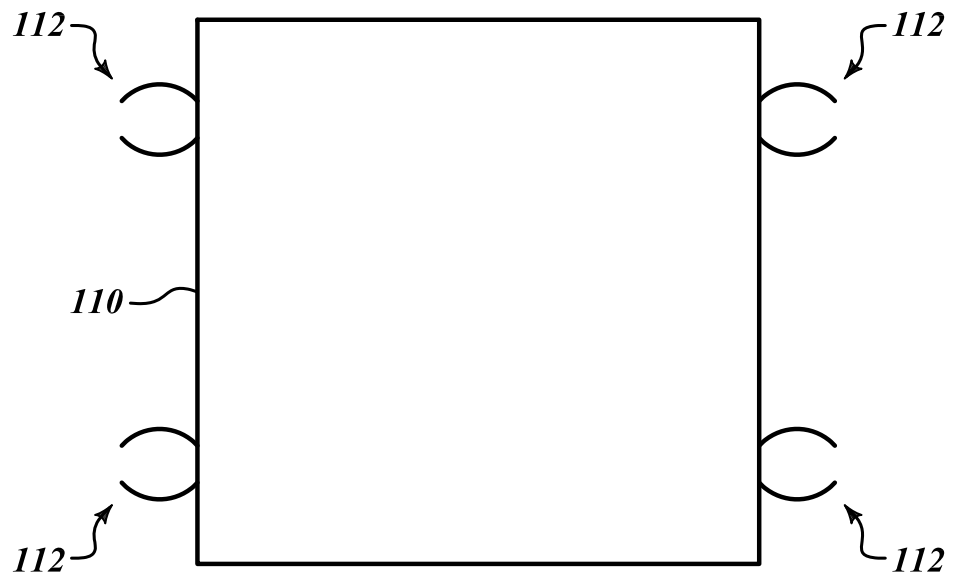
**FIG. 3**



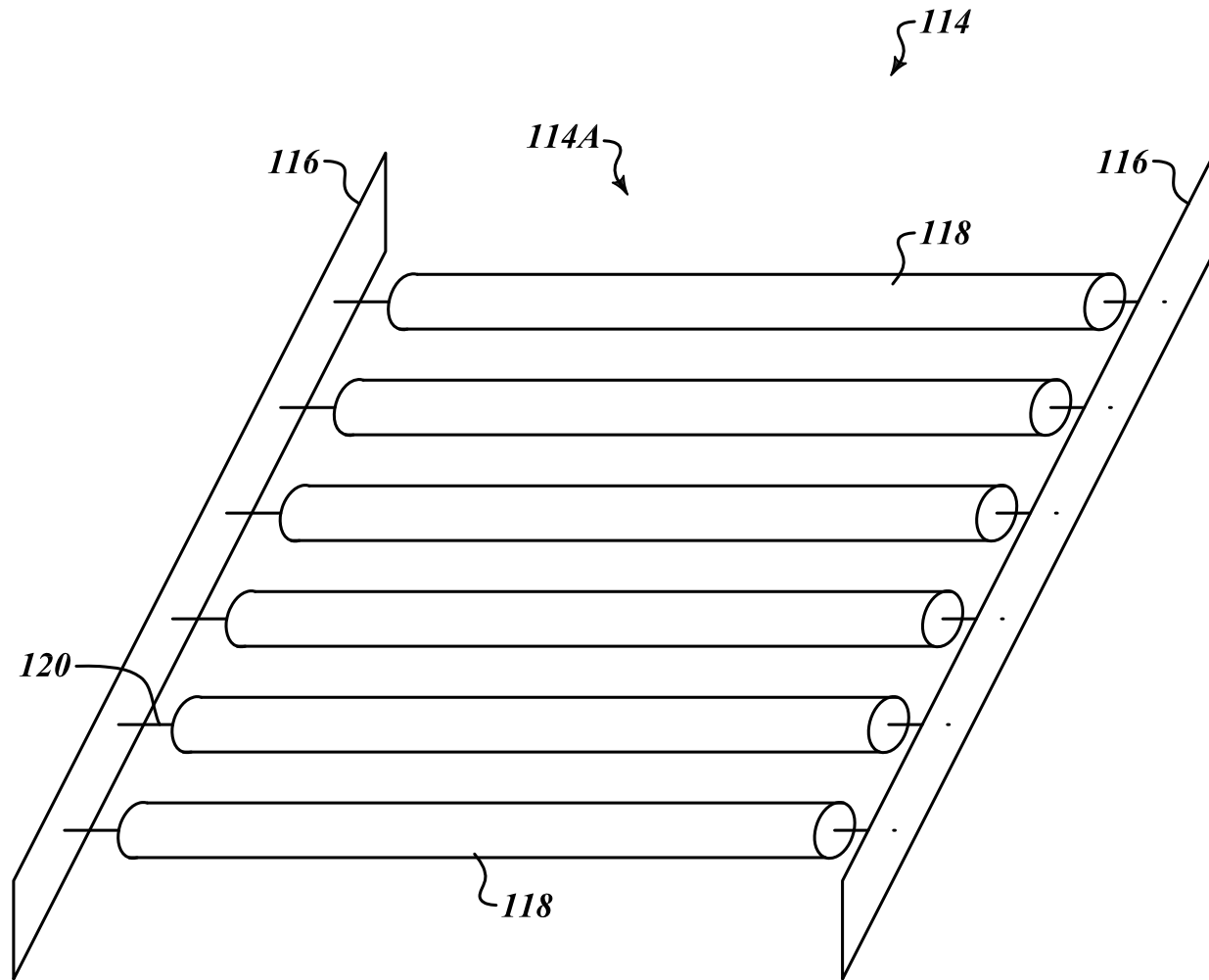
**FIG. 3A**



**FIG. 4**

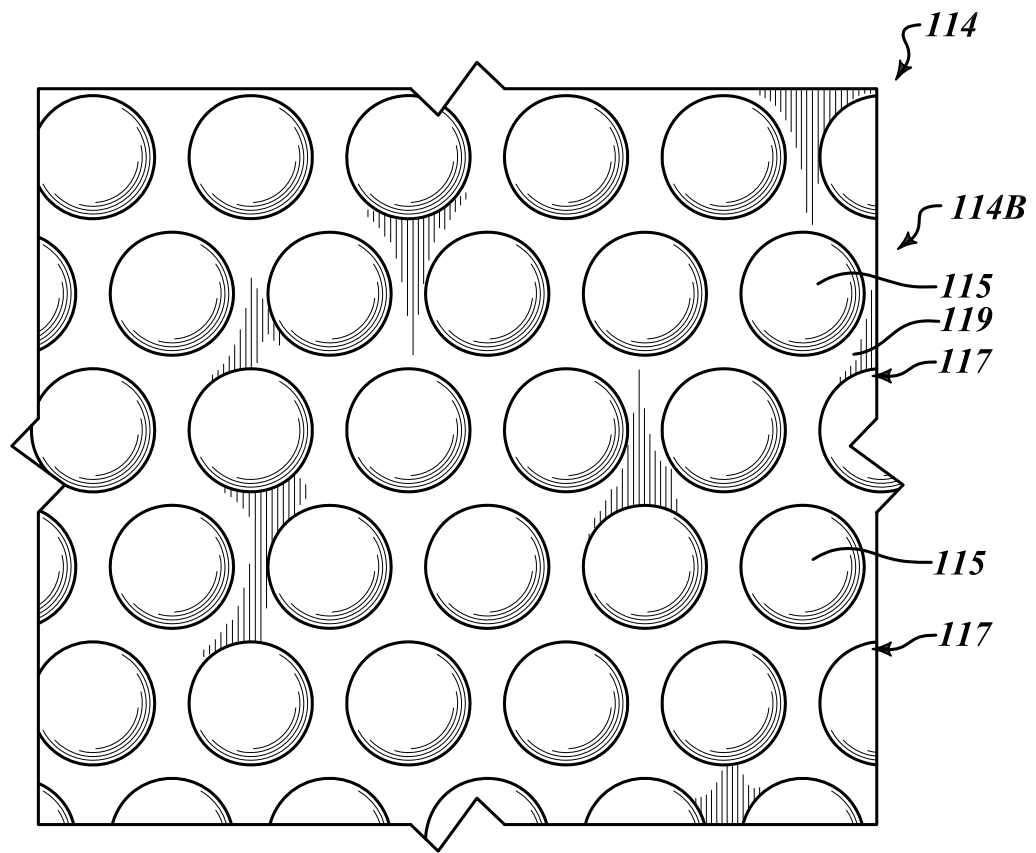


***FIG. 5***

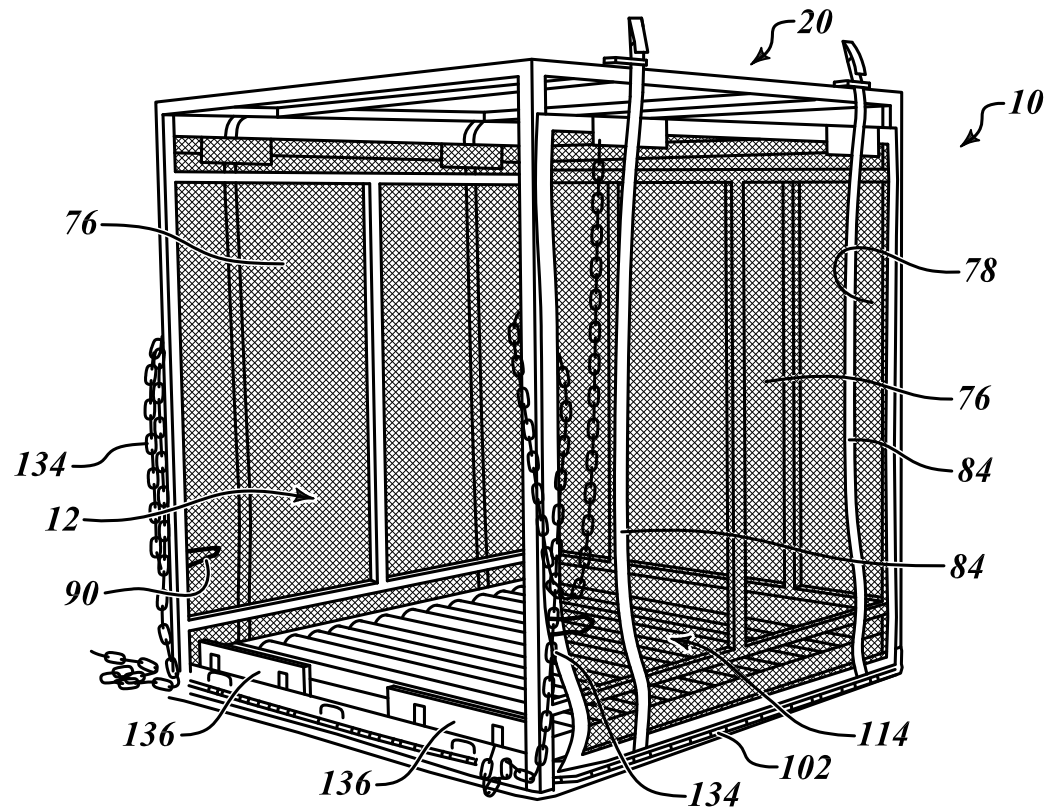


**FIG. 6A**

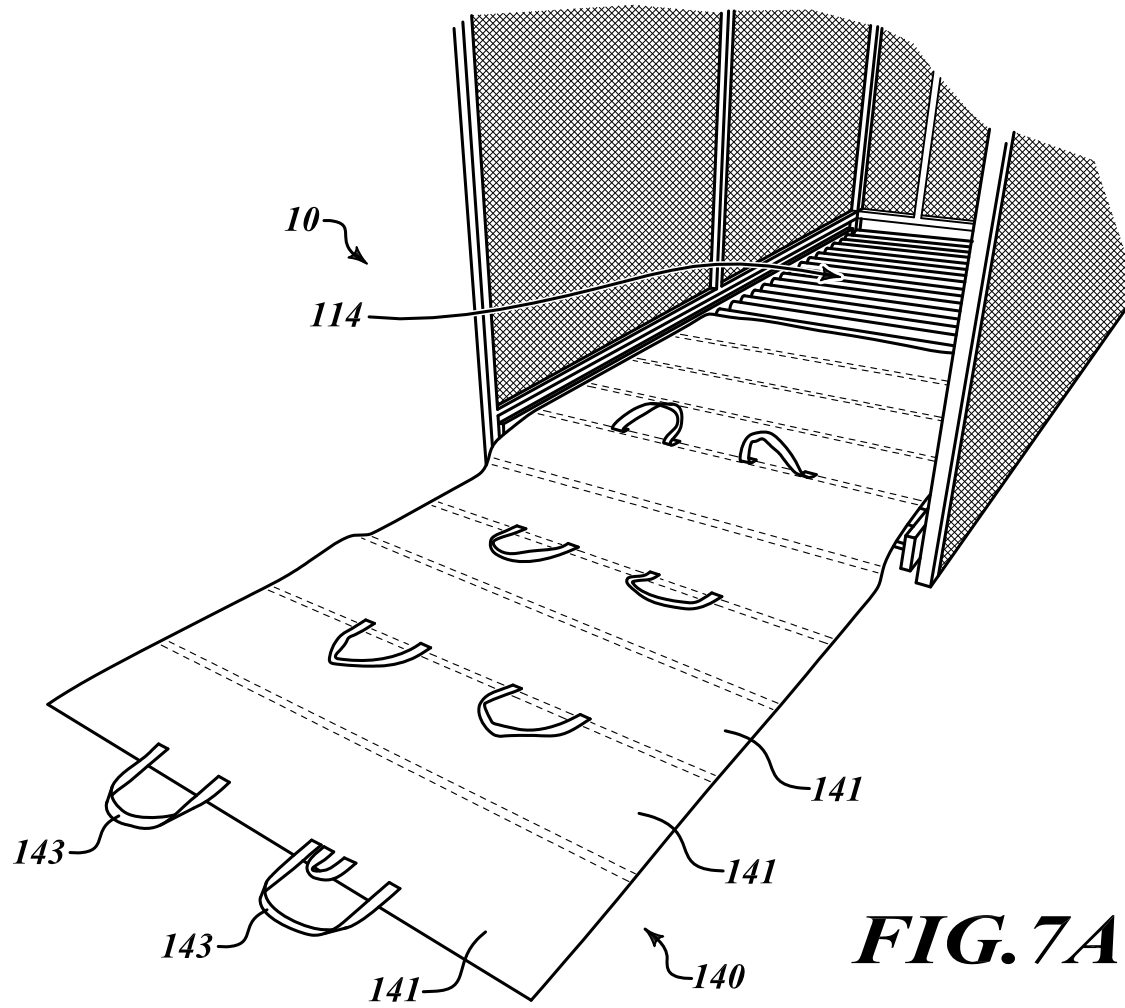




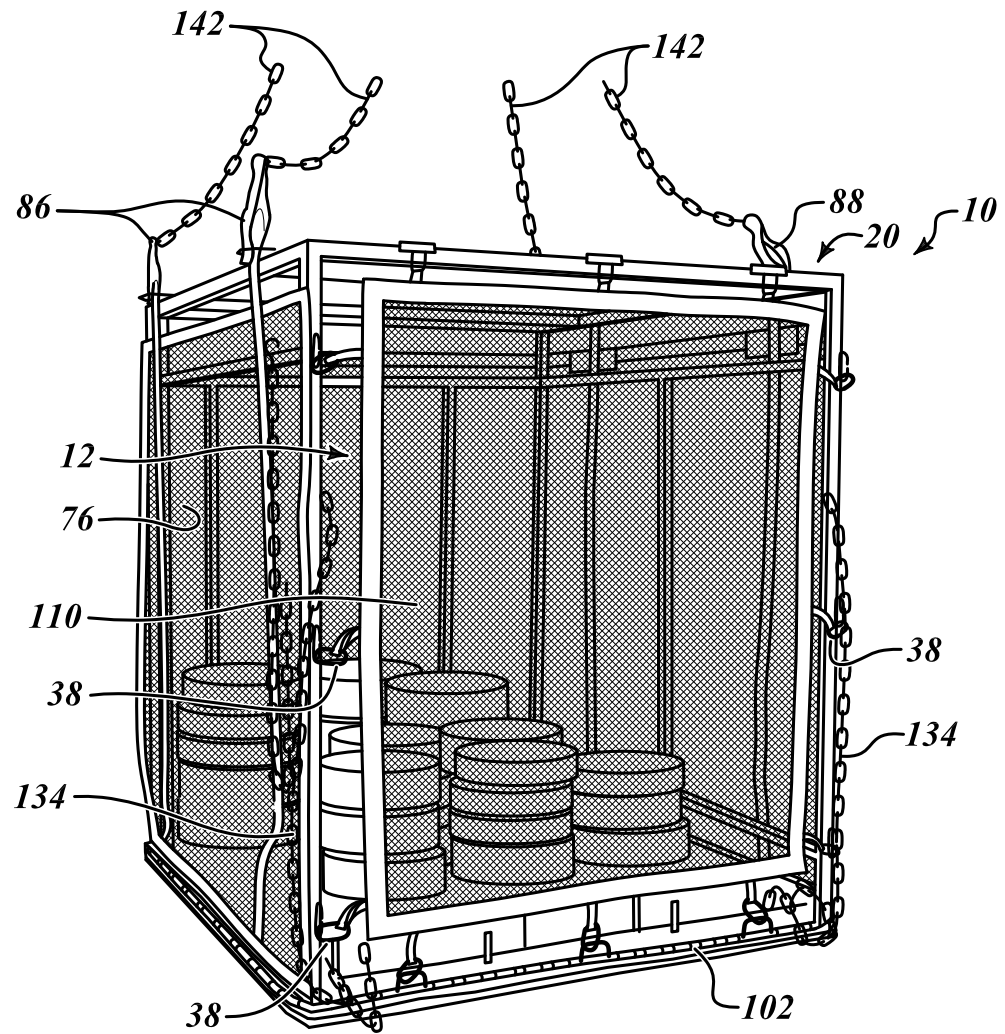
**FIG. 6B**



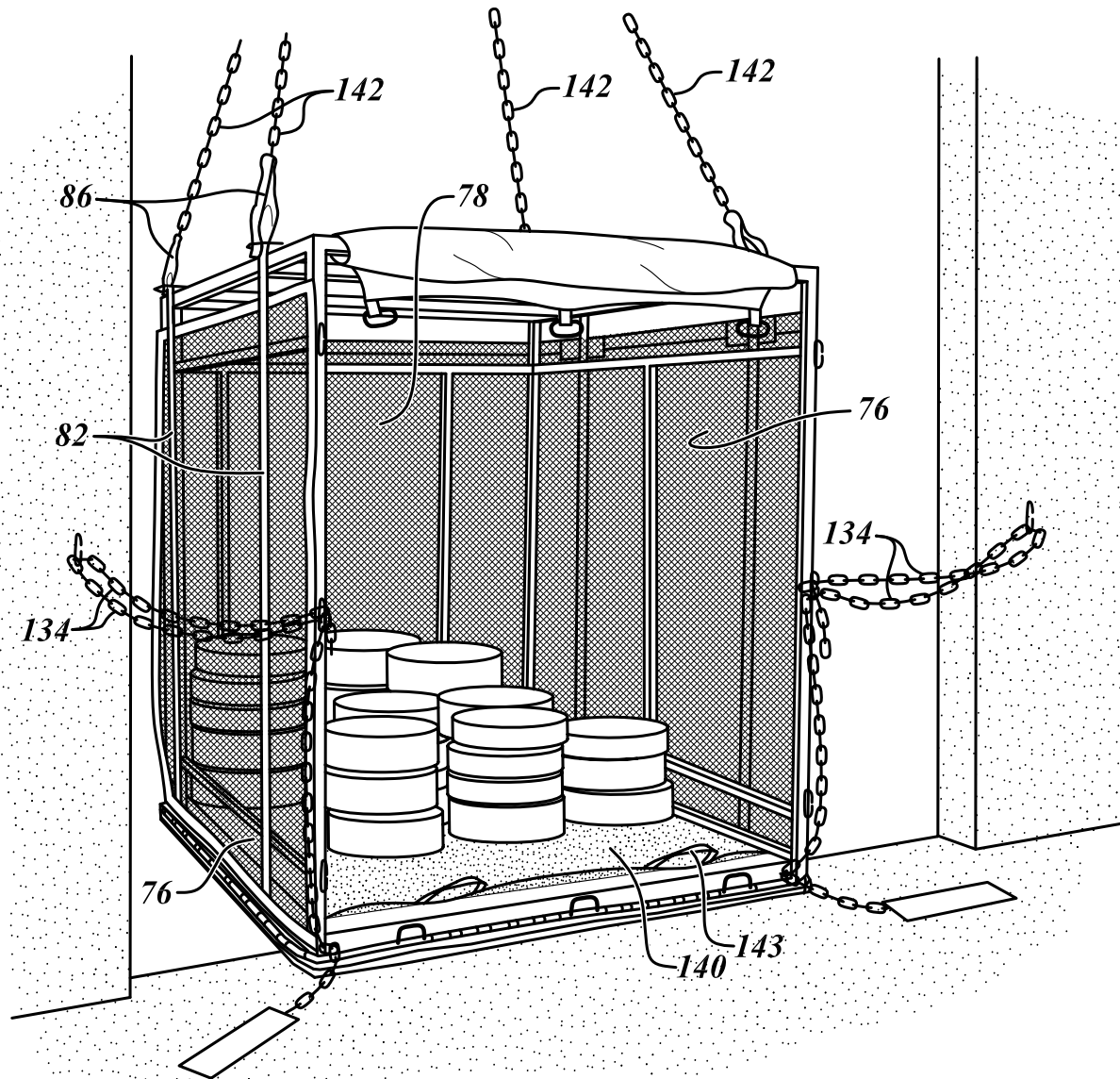
**FIG. 7**



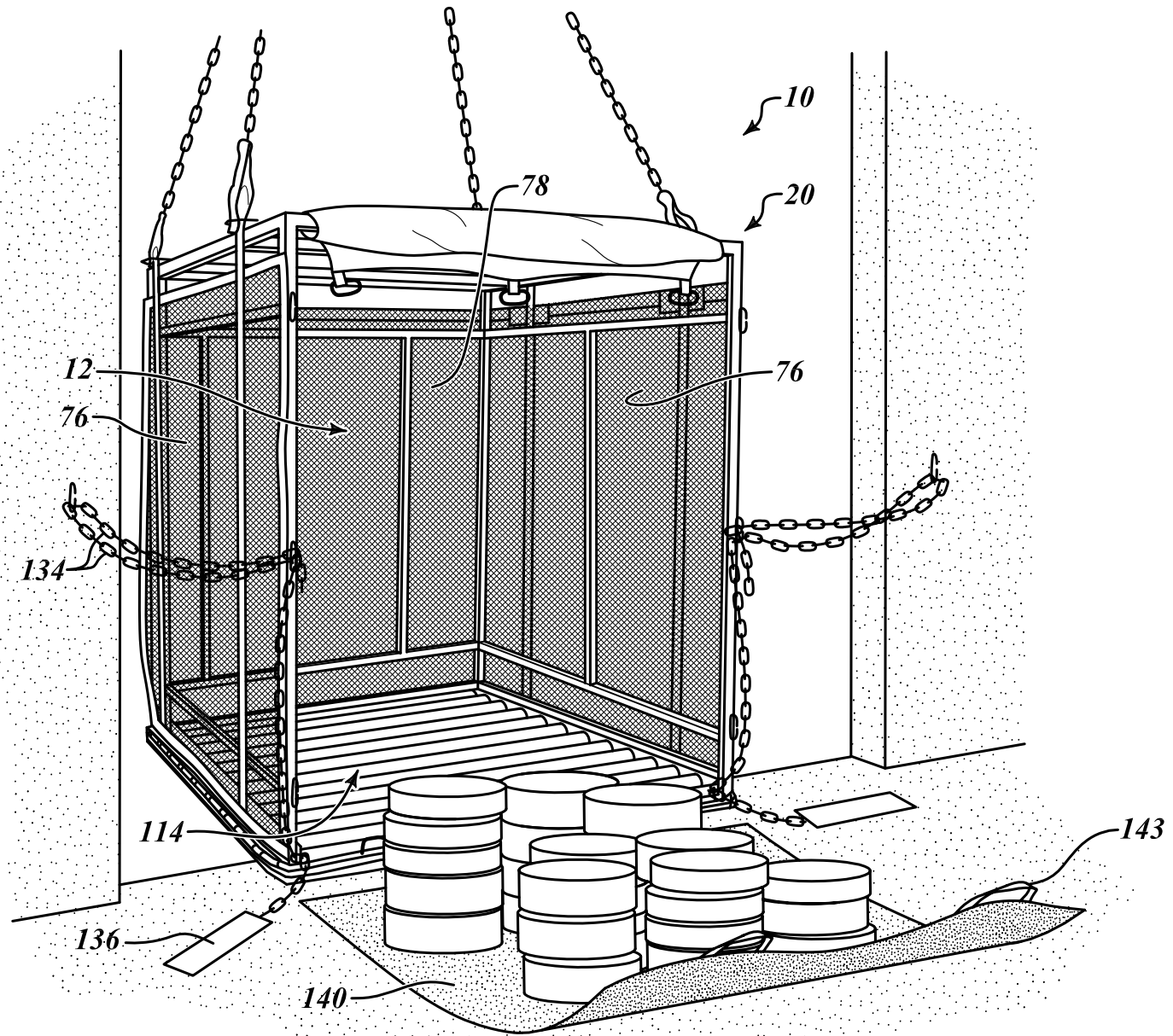
**FIG. 7A**



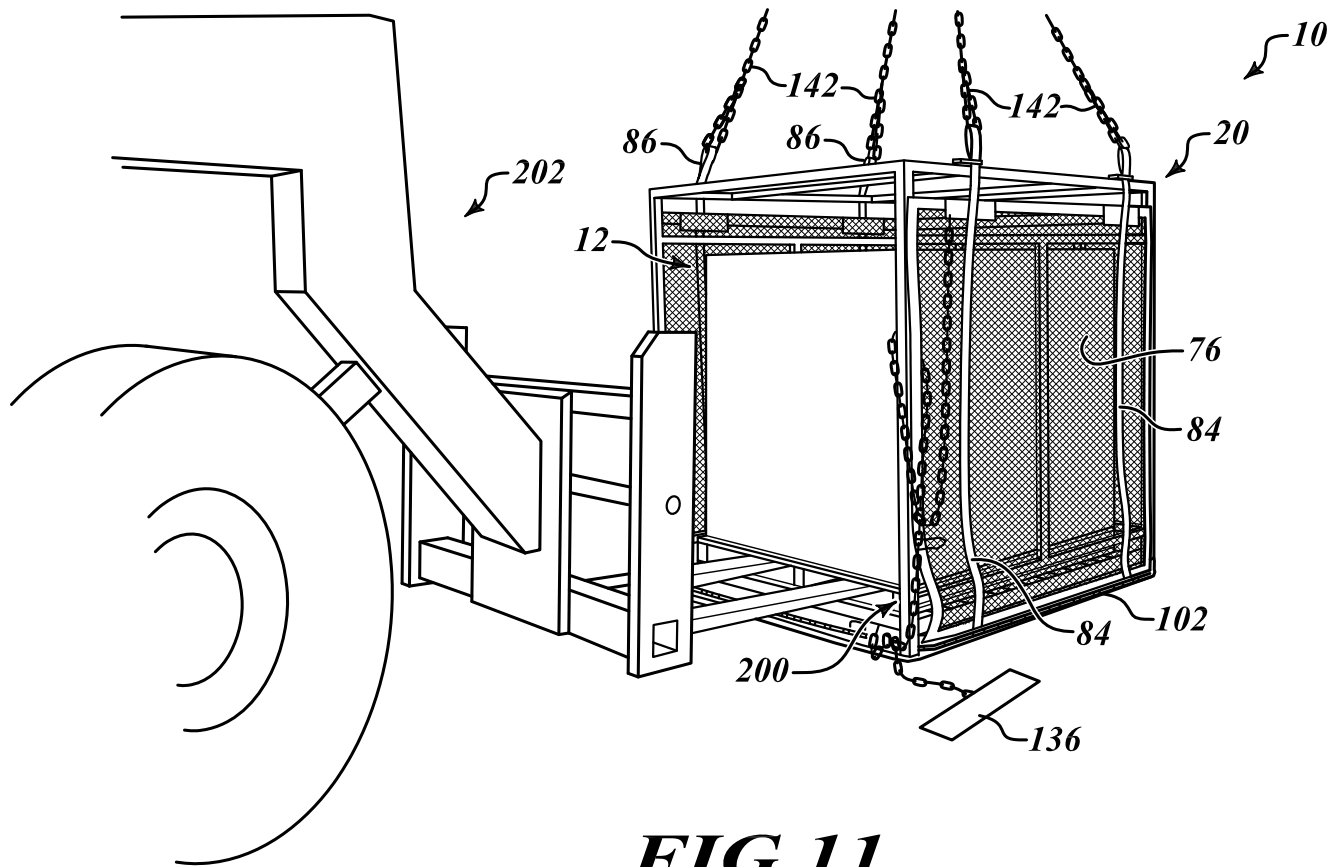
**FIG. 8**



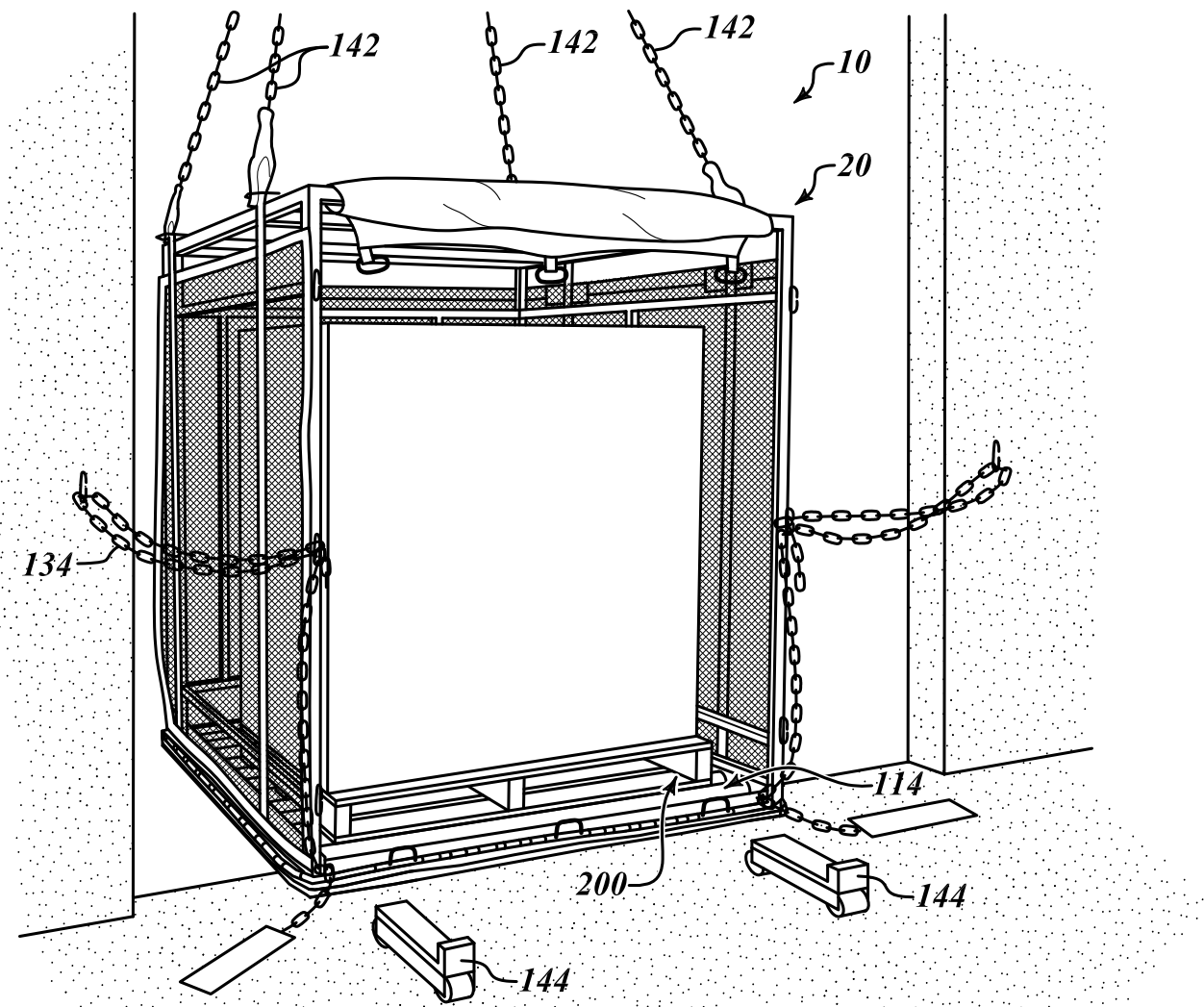
**FIG. 9**



**FIG. 10**

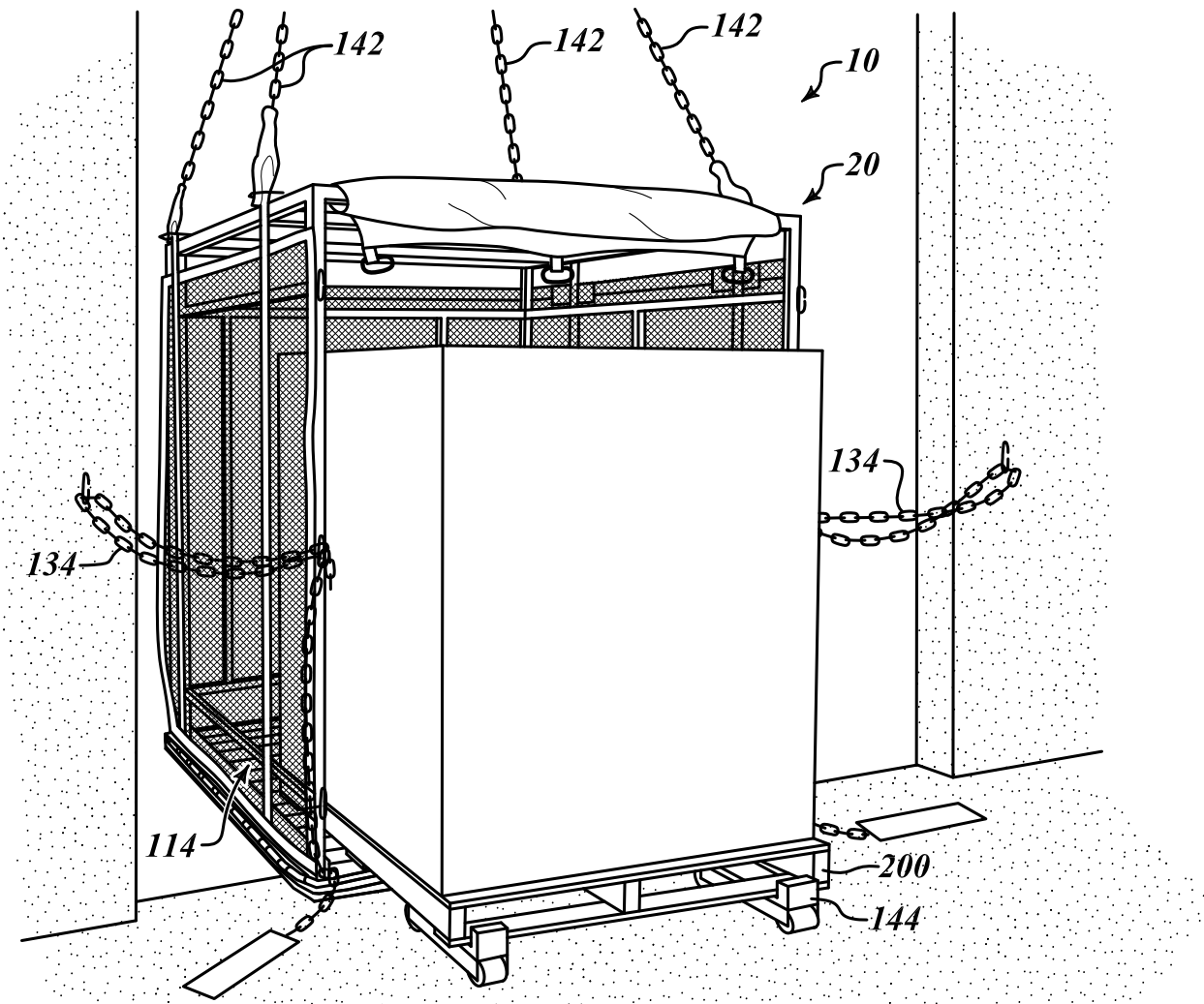


**FIG. 11**

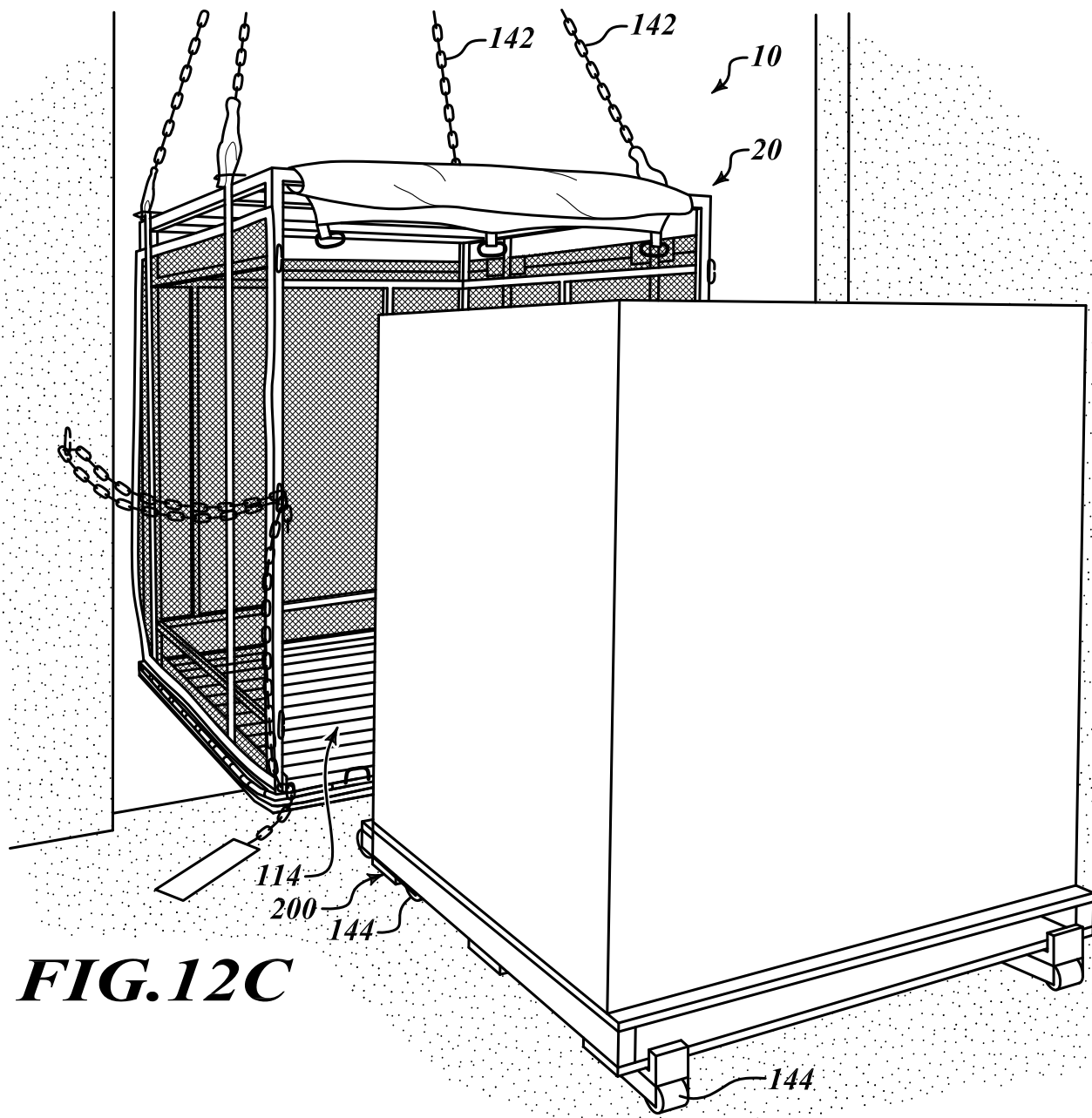


**FIG. 12A**



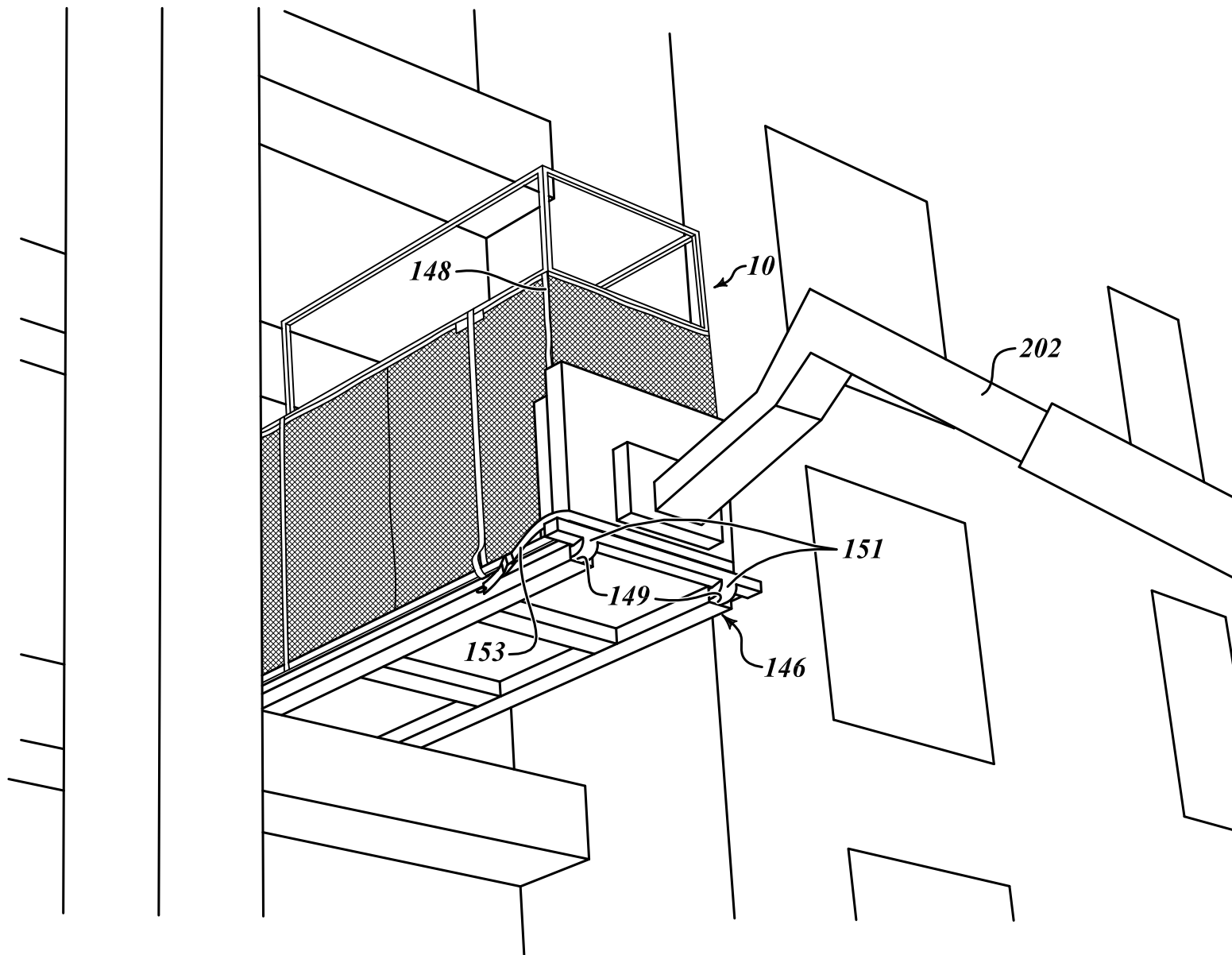


**FIG. 12B**

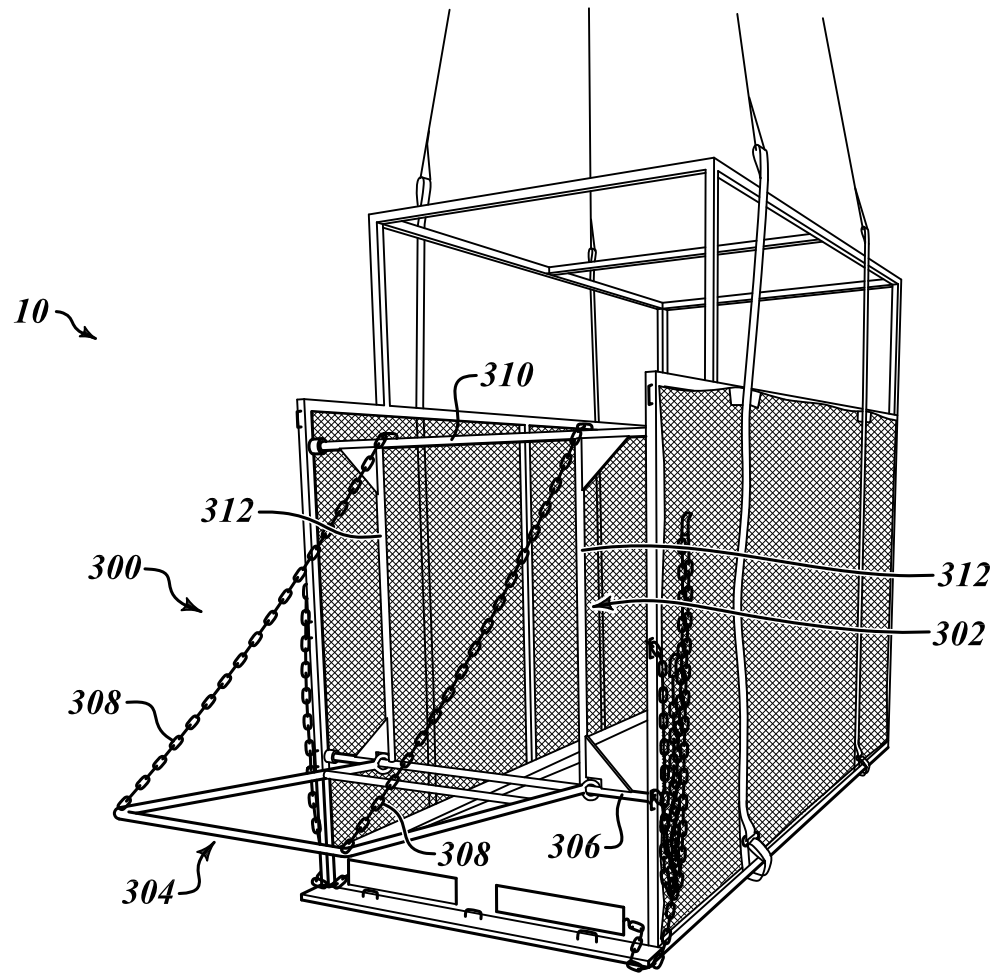


**FIG.12C**

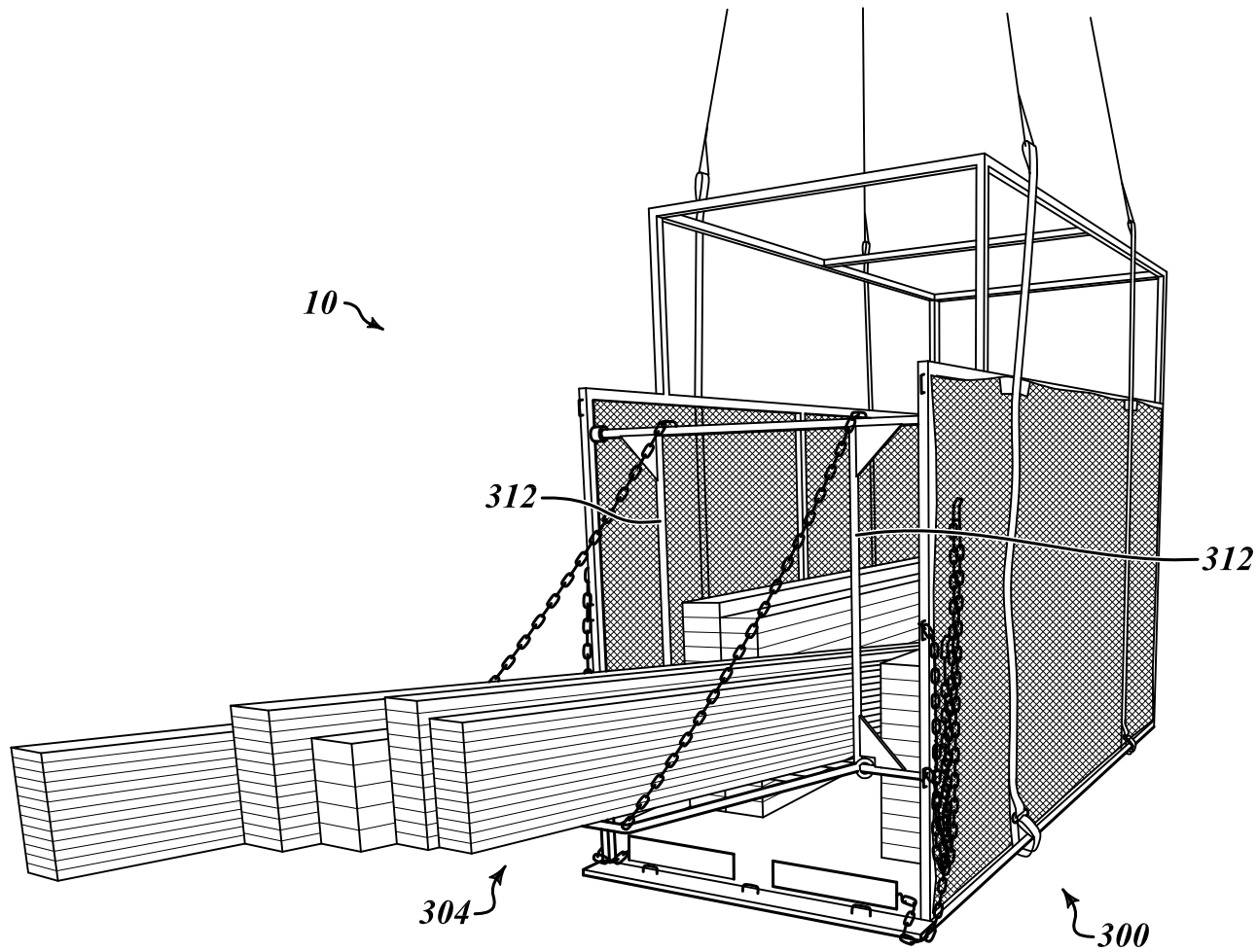




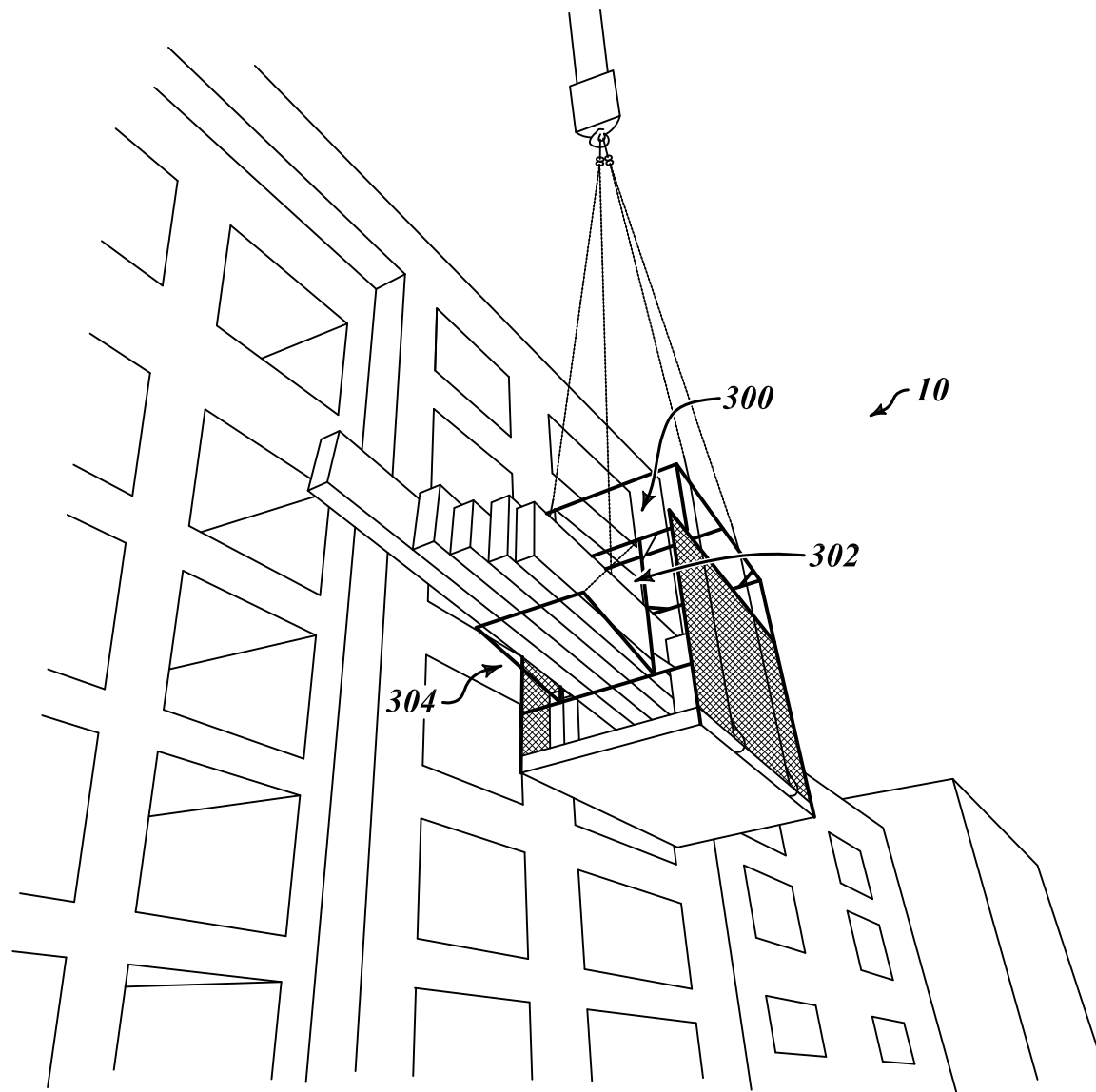
**FIG. 14**



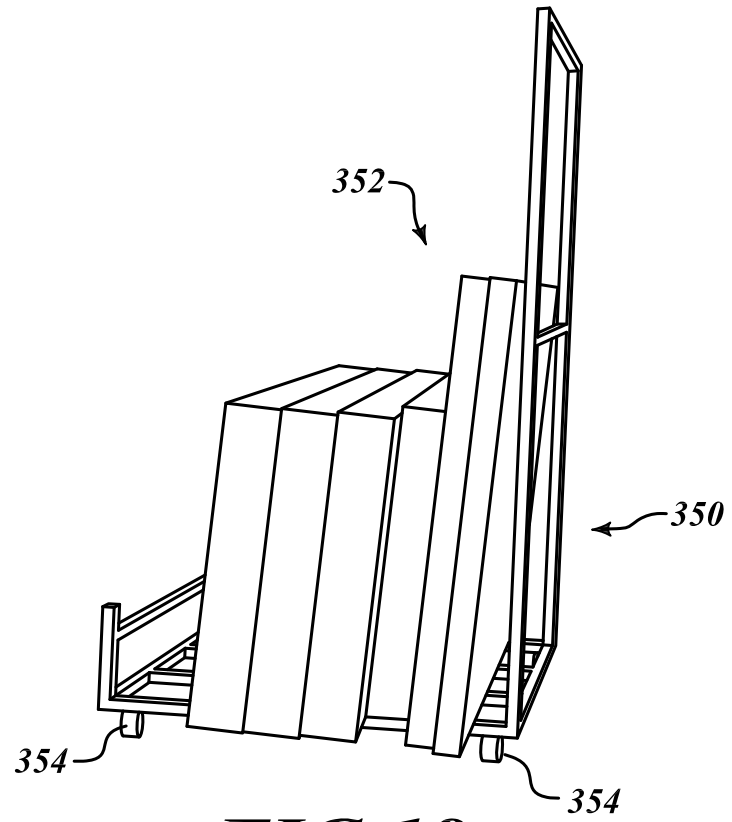
**FIG.15**



**FIG.16**

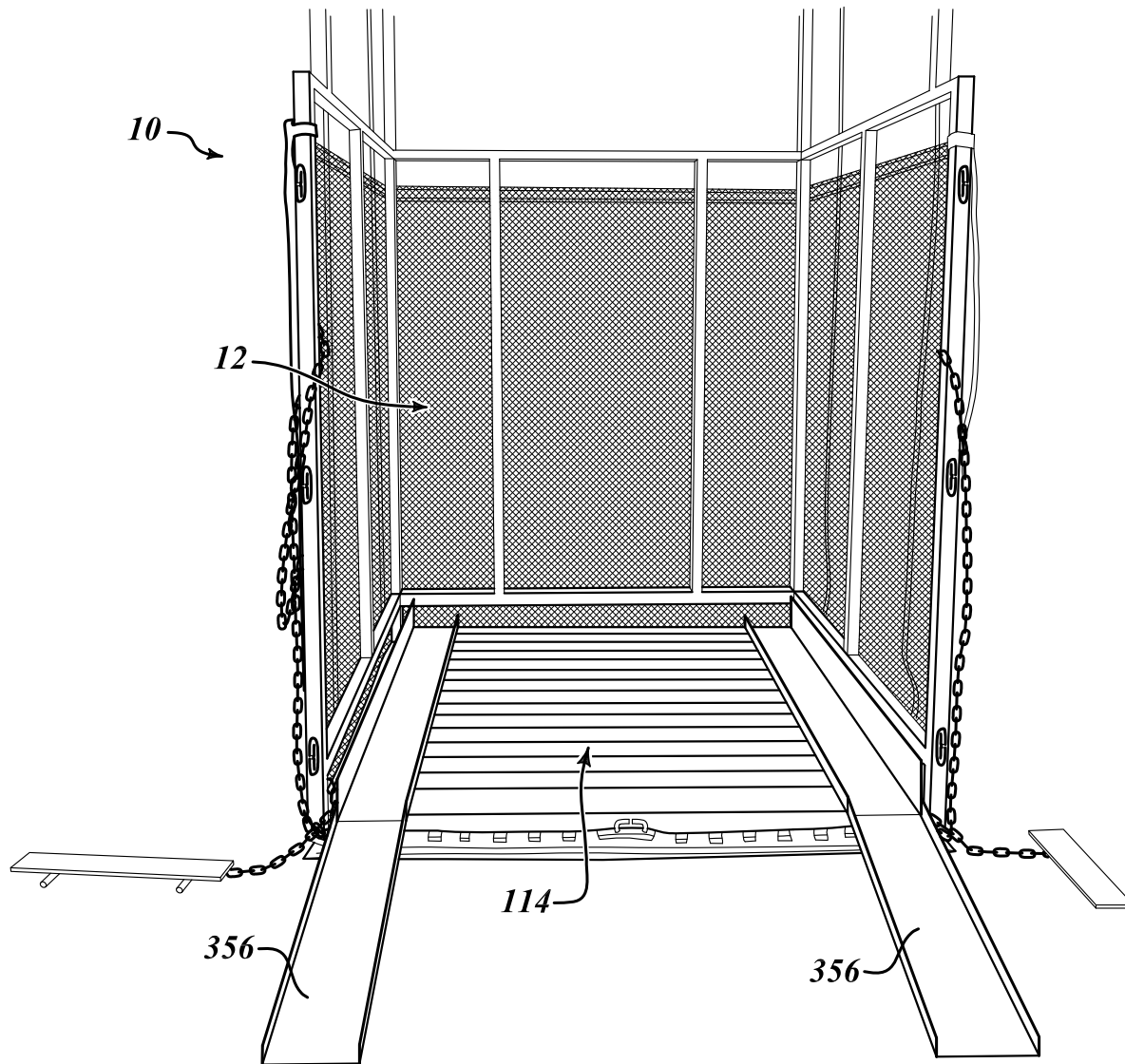


**FIG. 17**

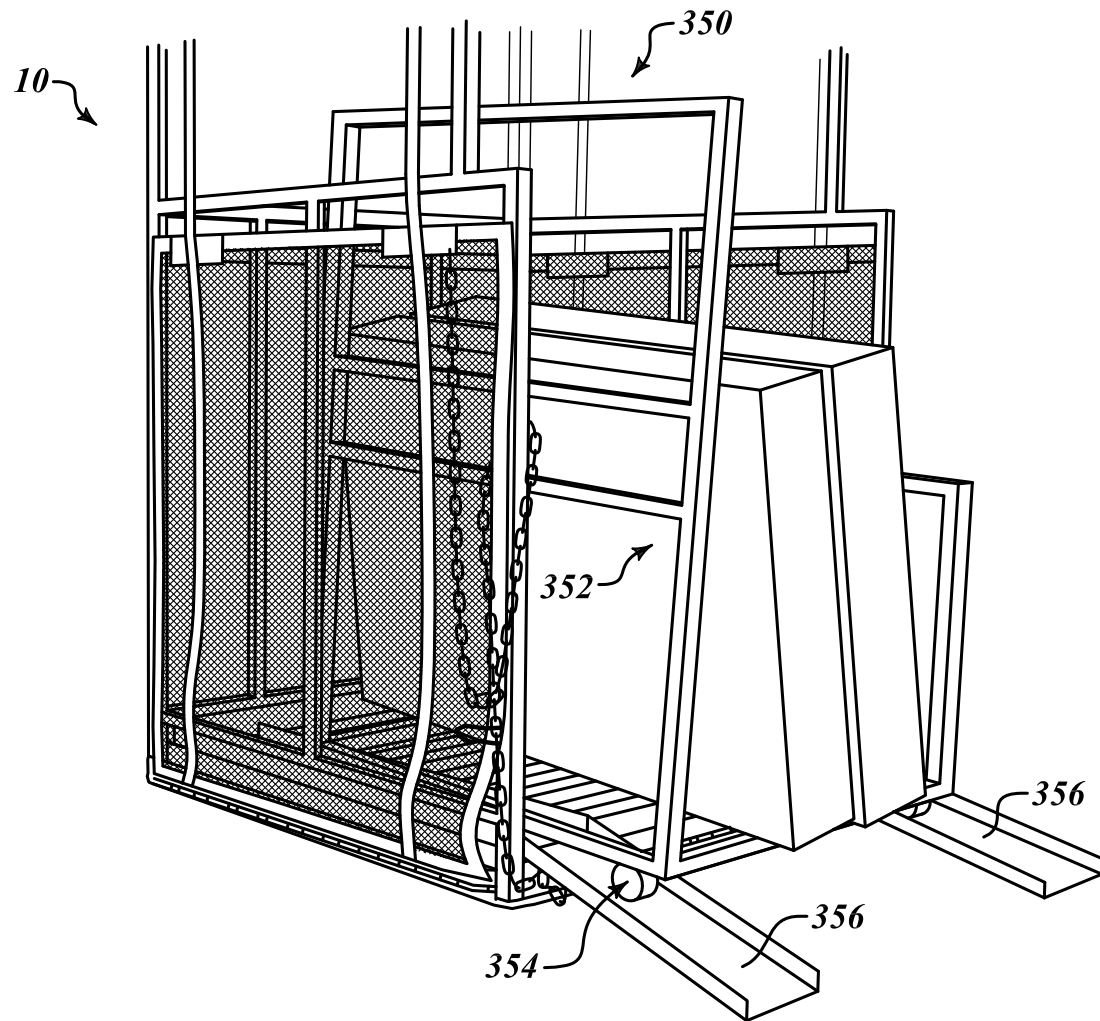


**FIG.18**

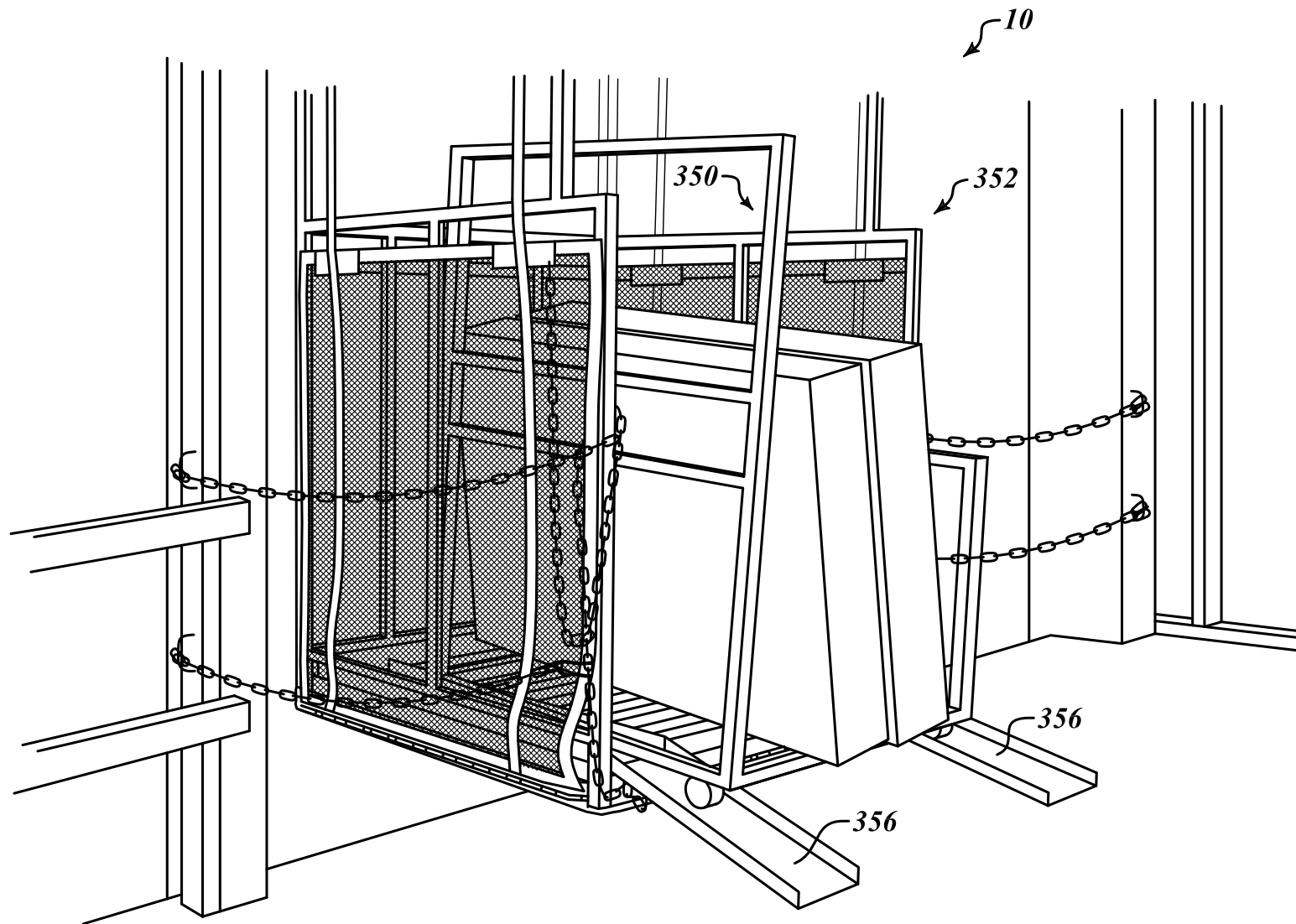




**FIG. 19**



**FIG. 20**



**FIG. 21**