

FIG. 1

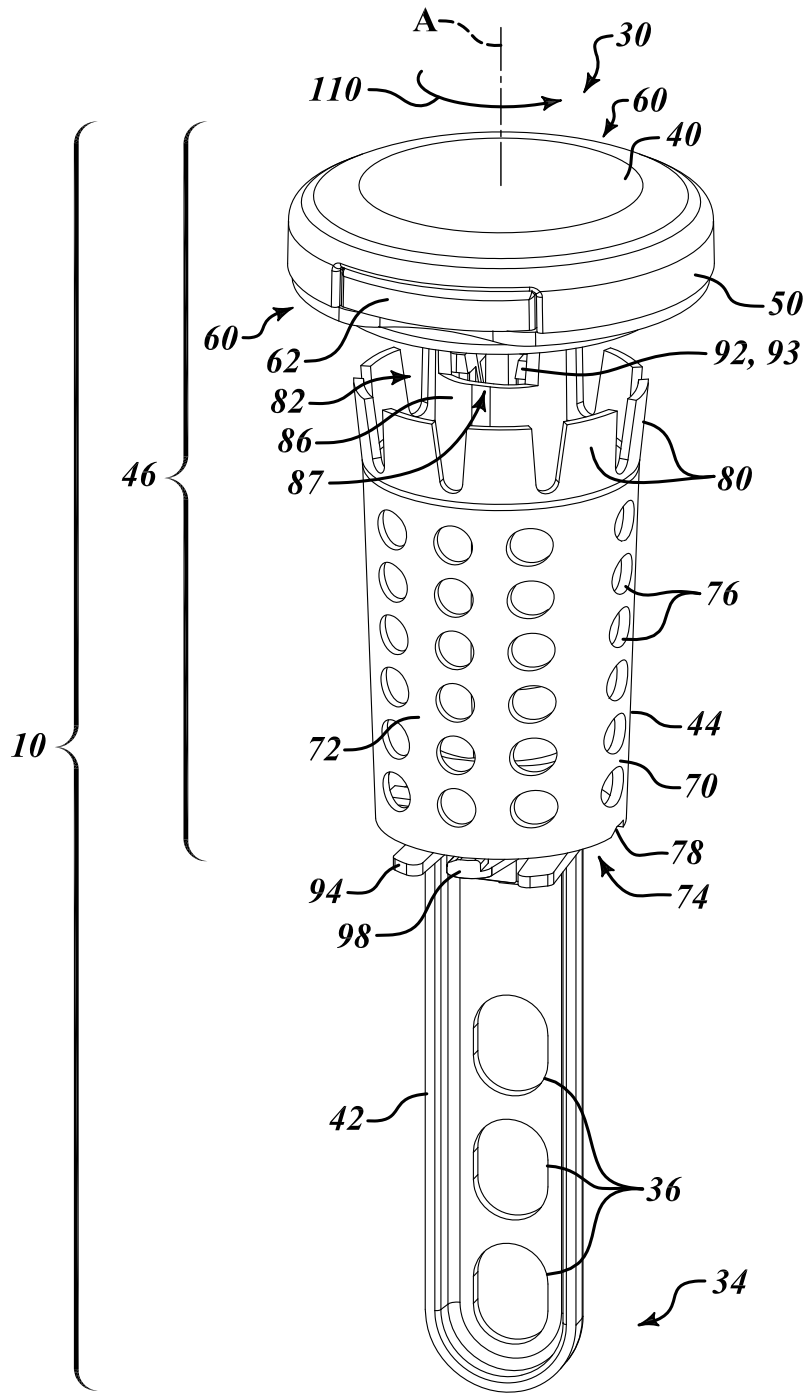
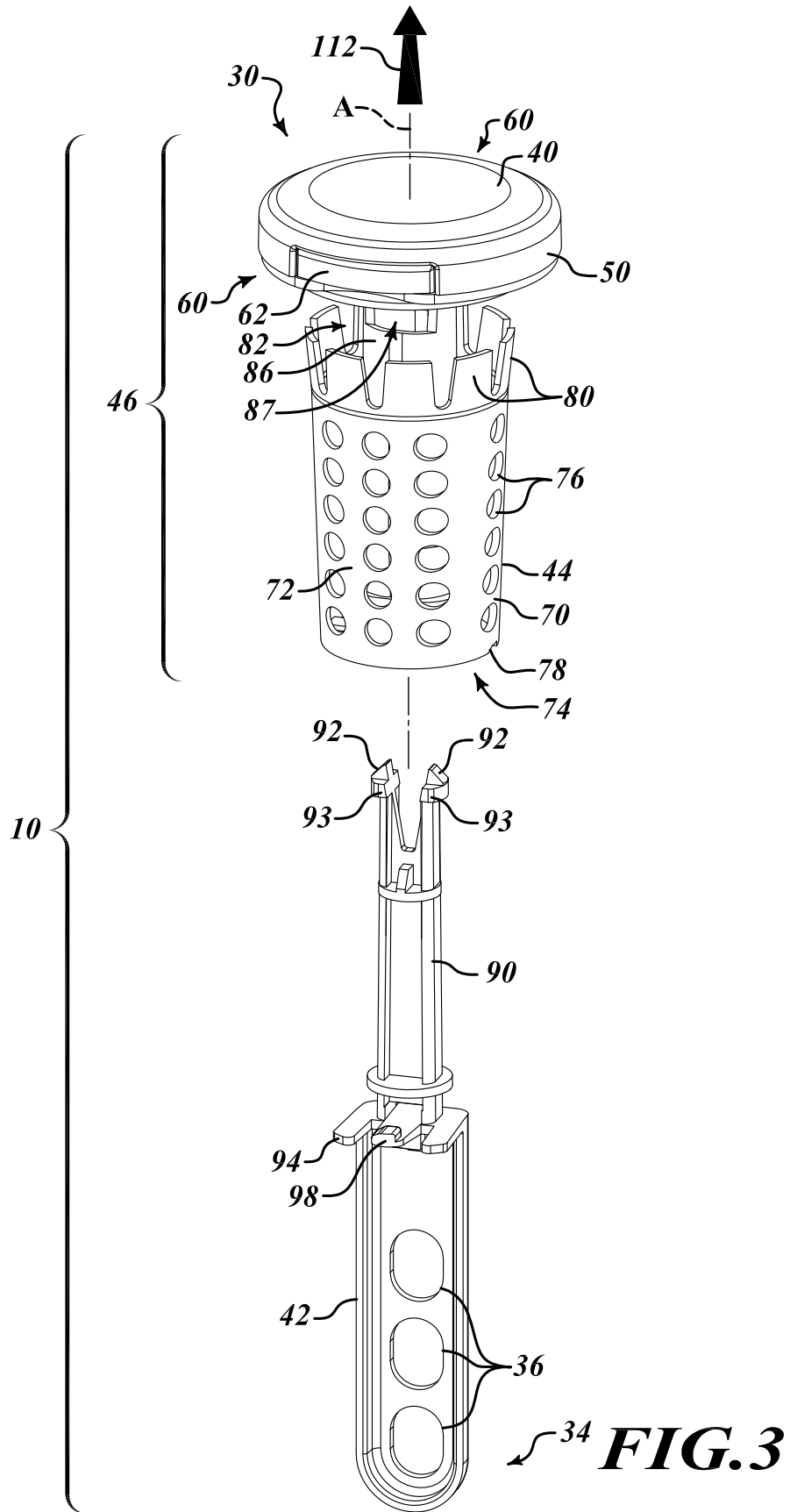


FIG. 2



34 **FIG. 3**

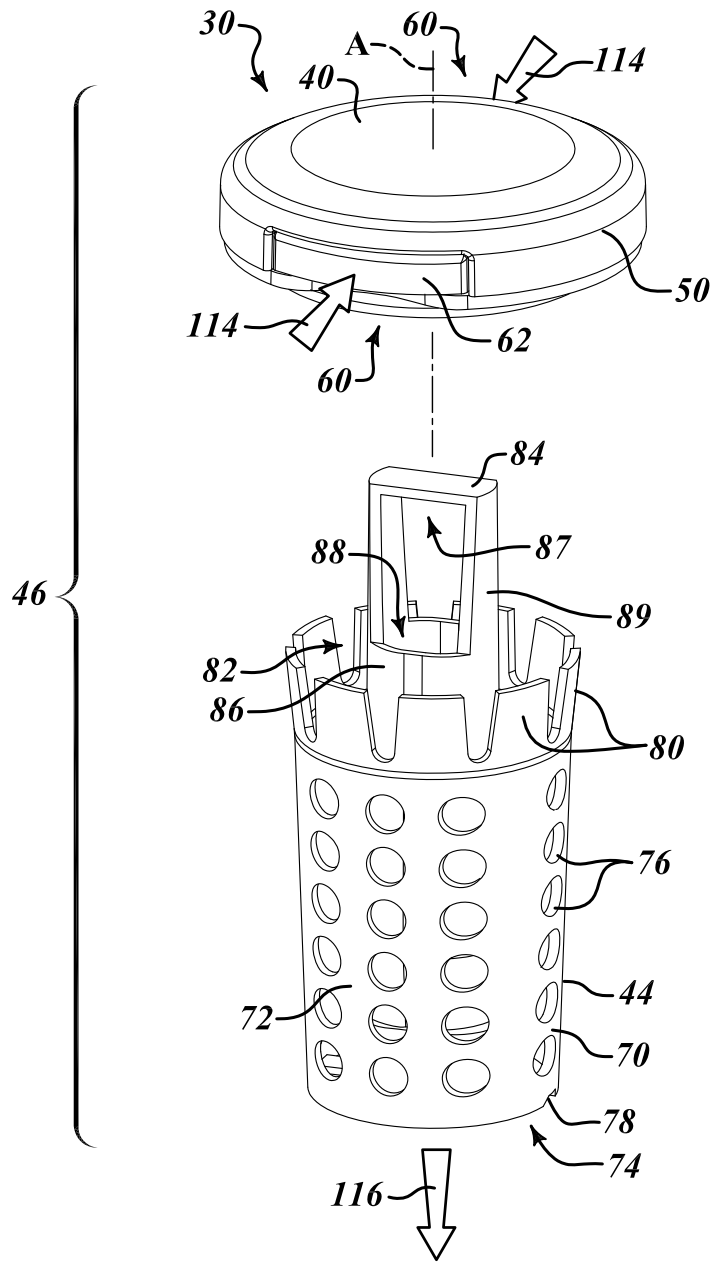


FIG. 4

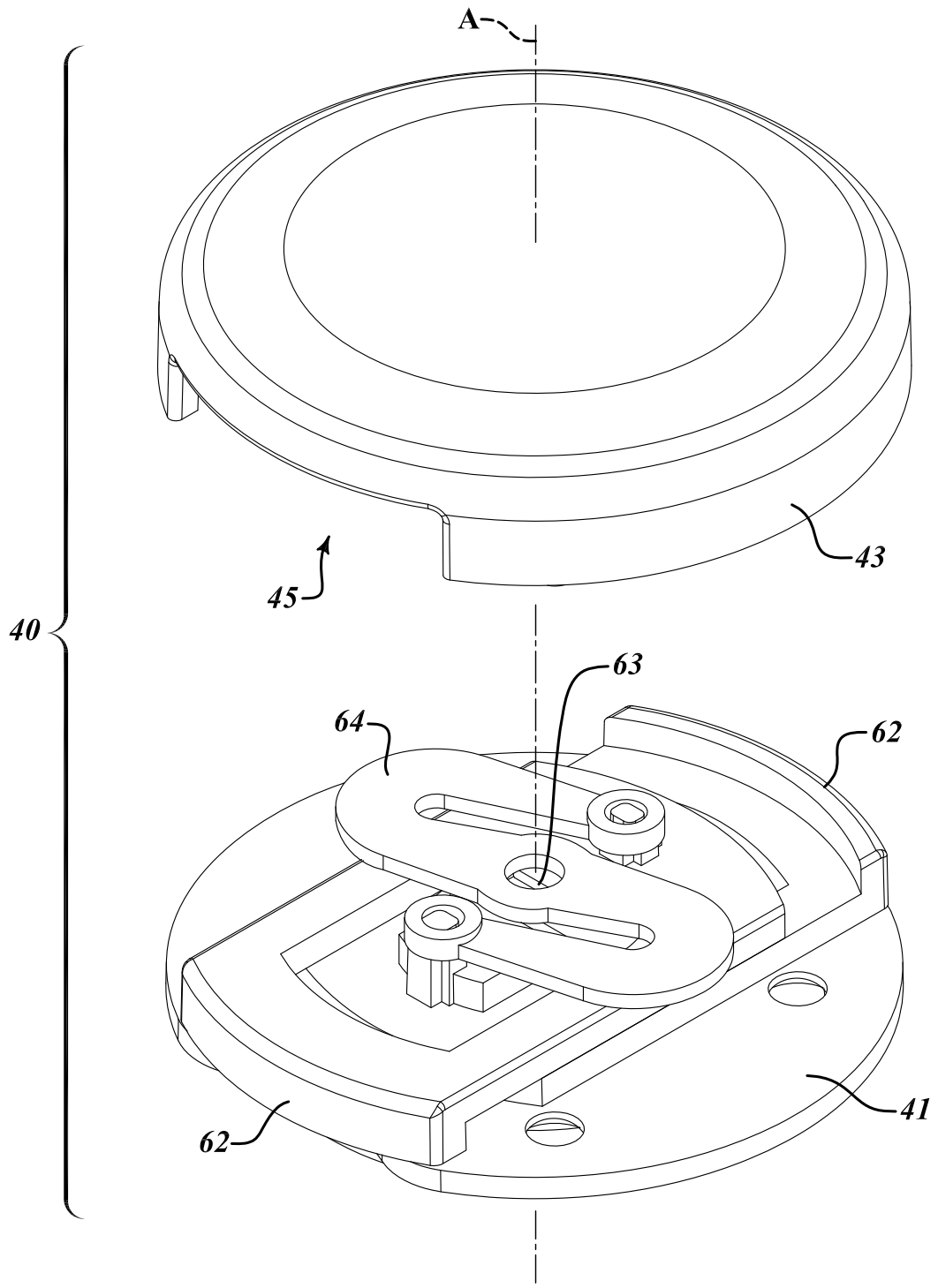


FIG. 5

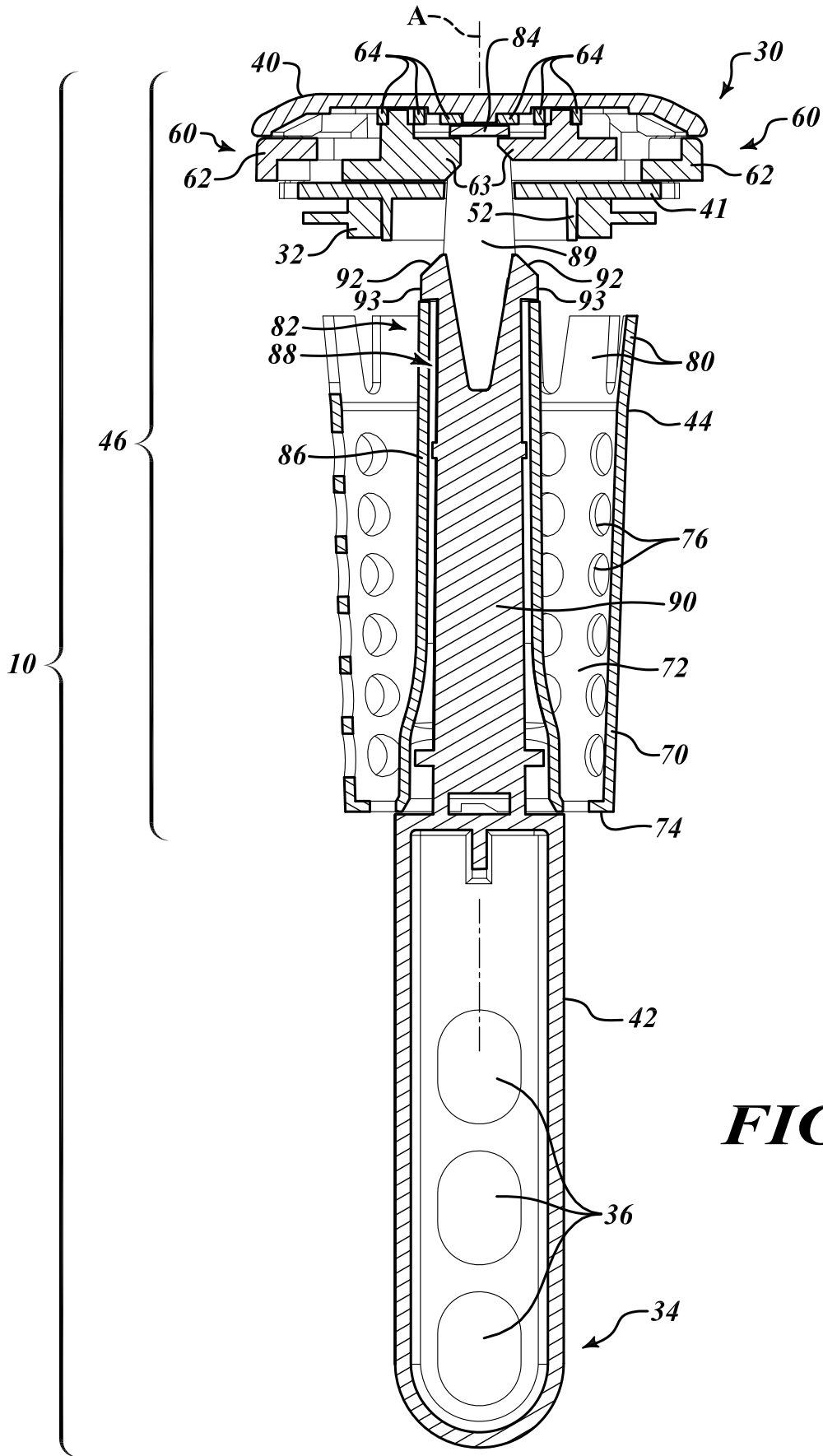


FIG. 6

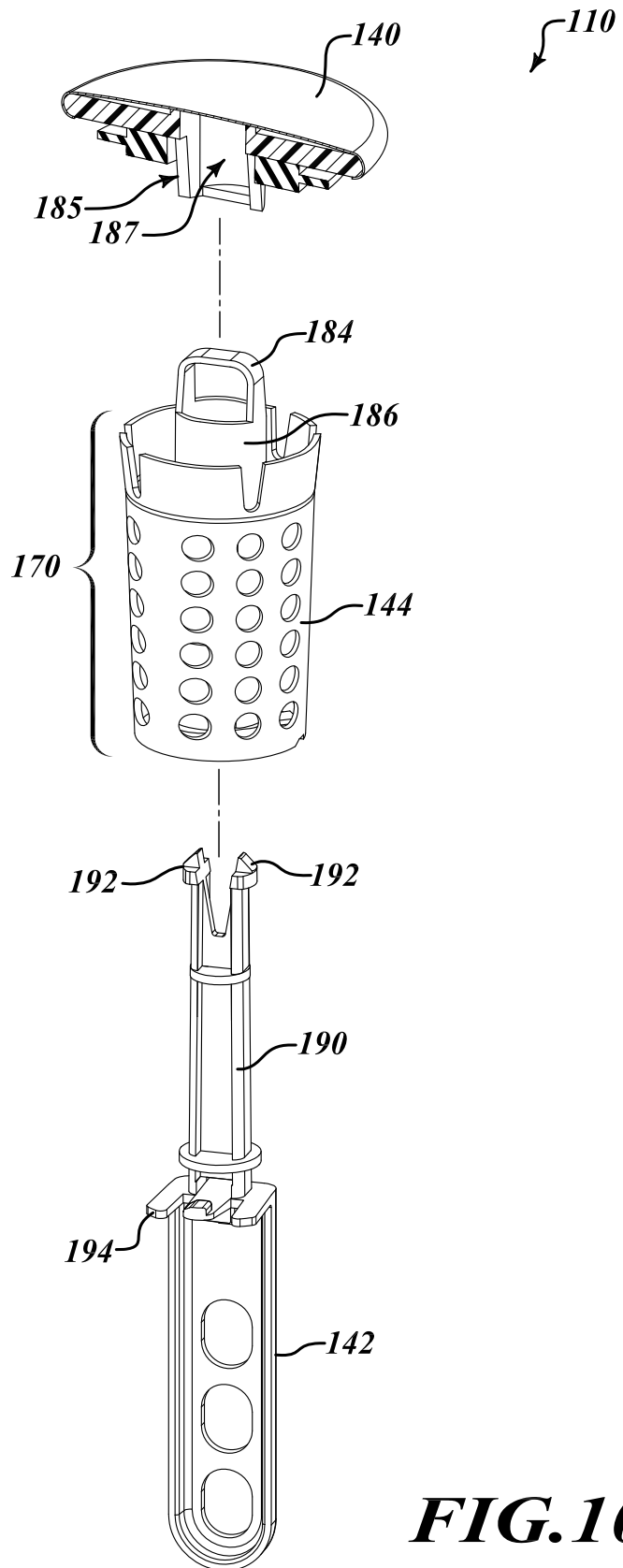


FIG. 10

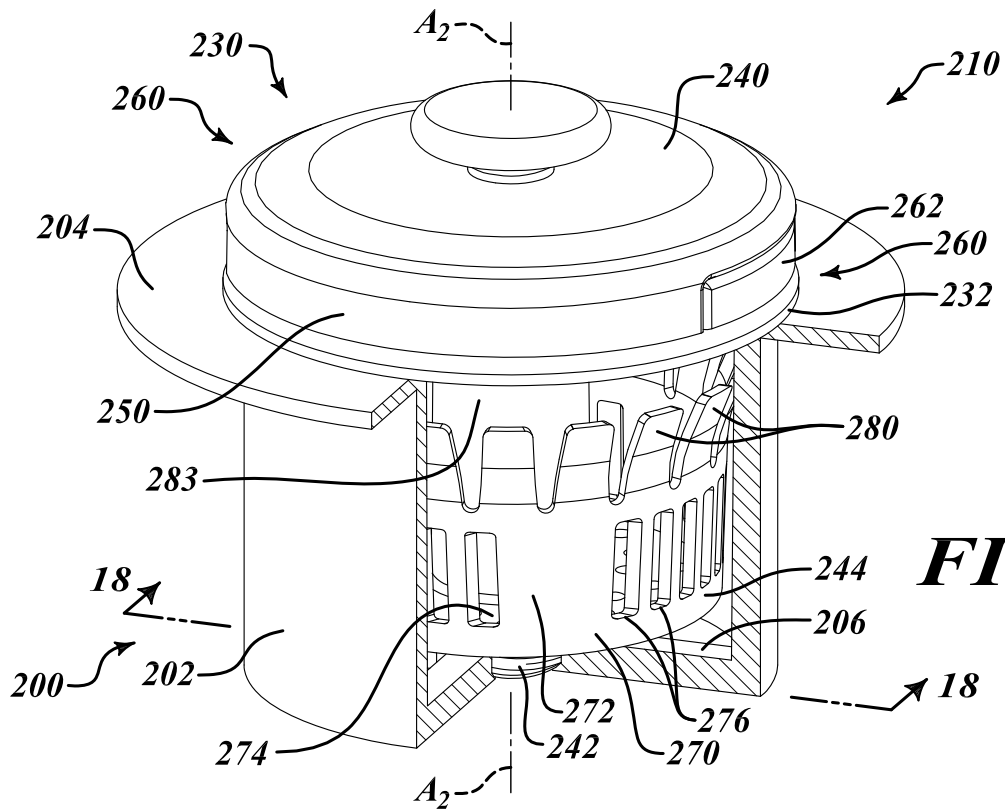


FIG. 11

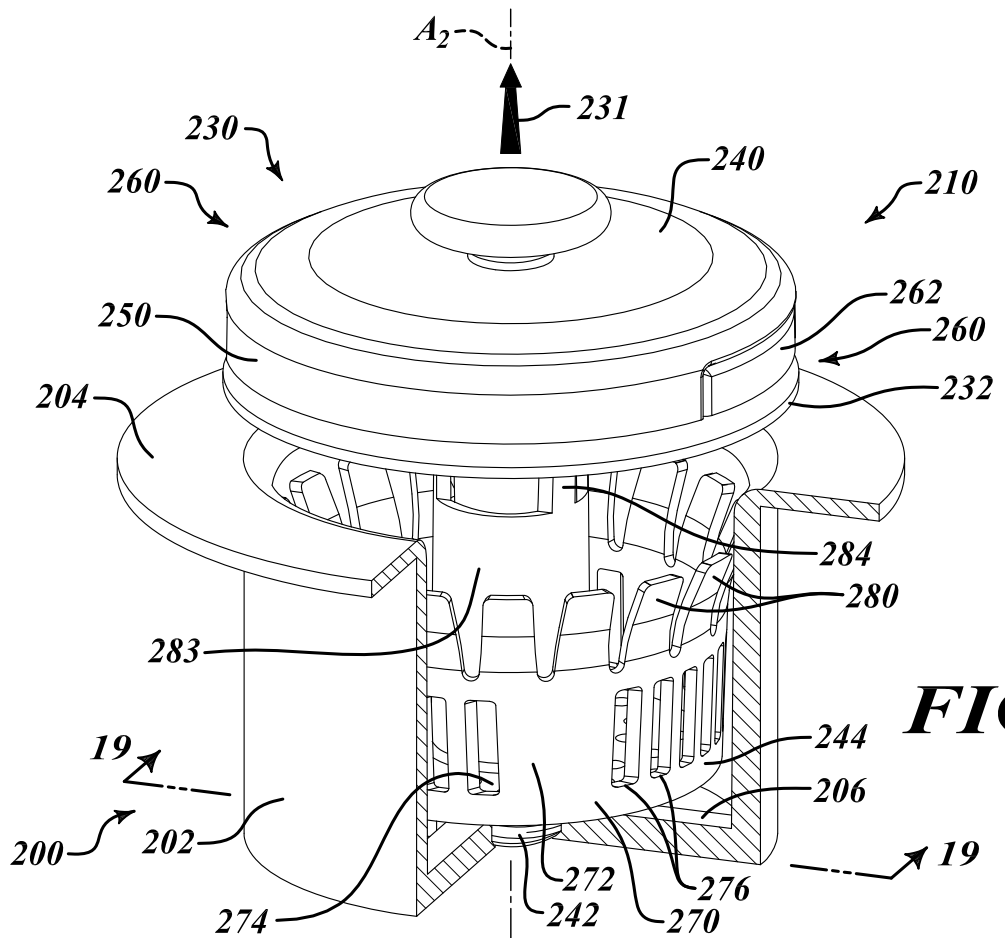


FIG. 12

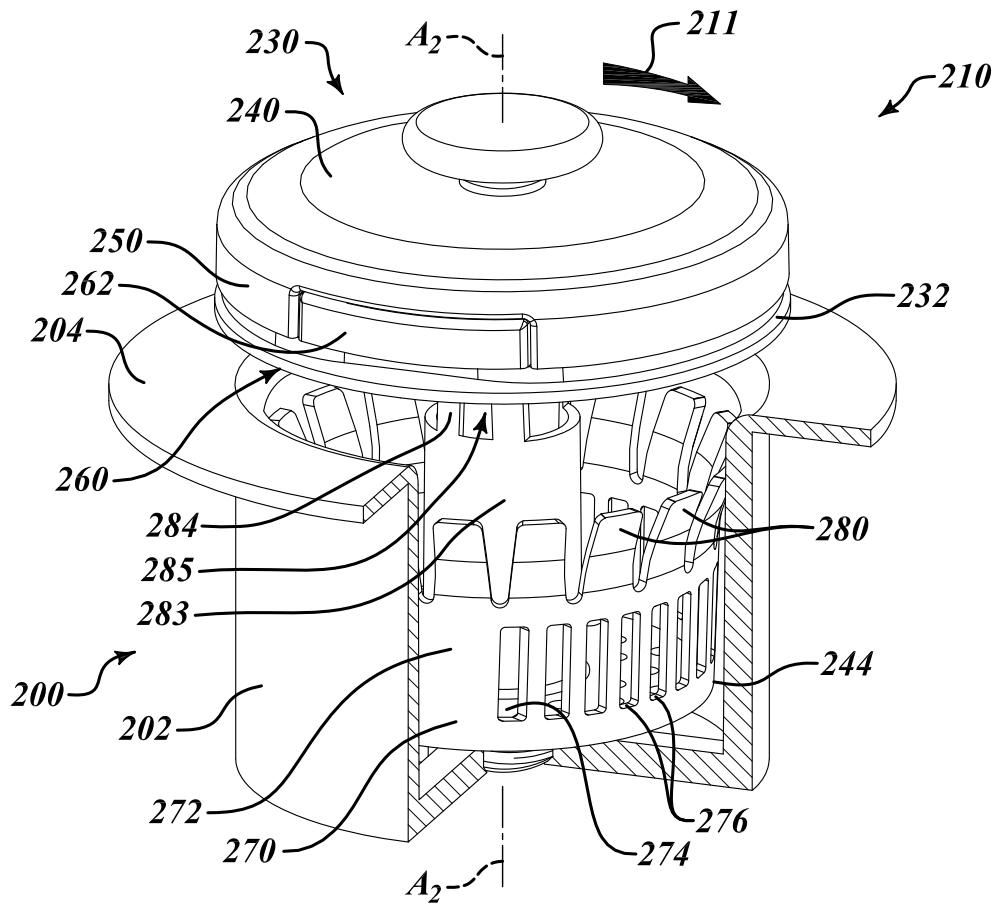


FIG. 13

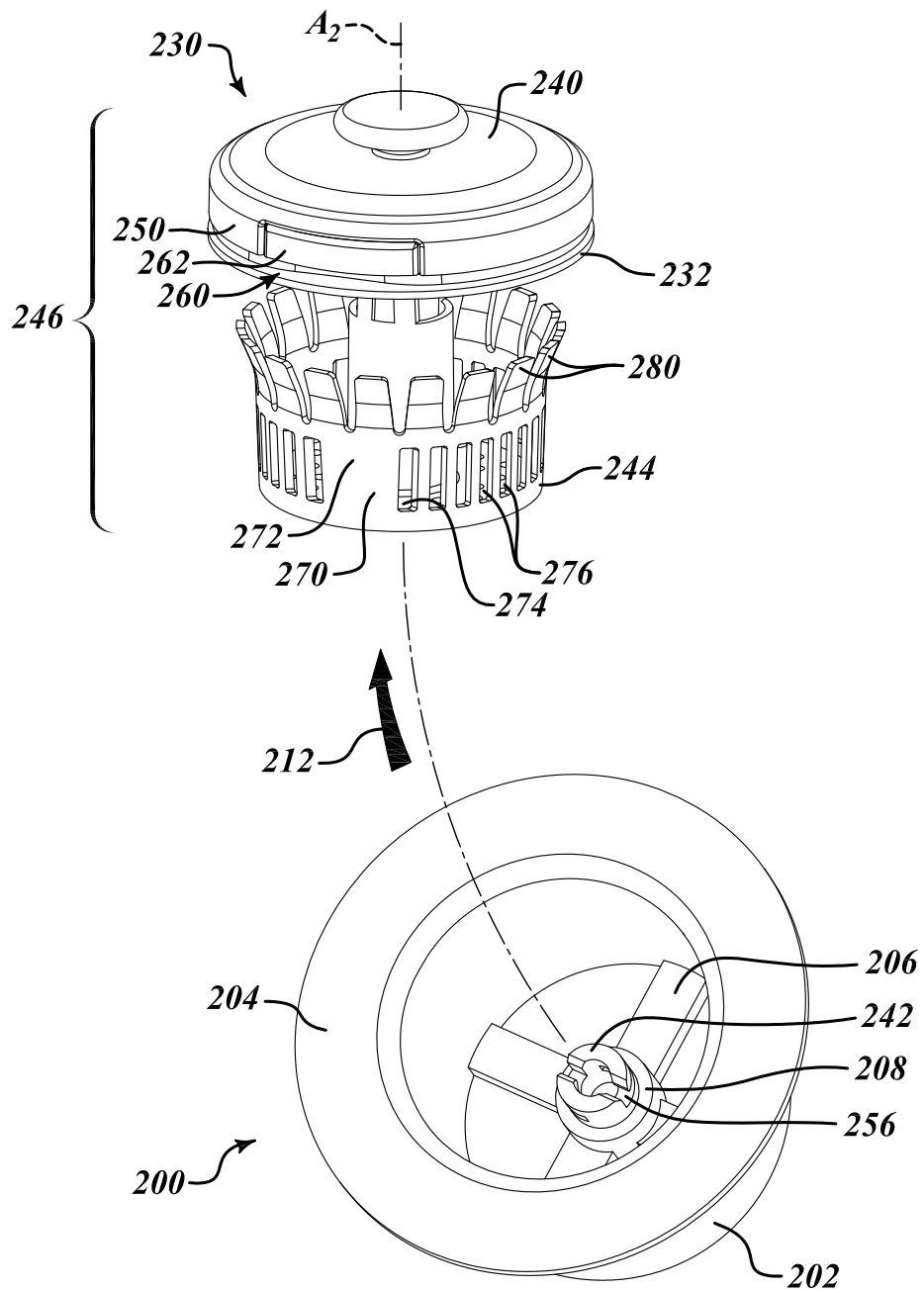


FIG. 14

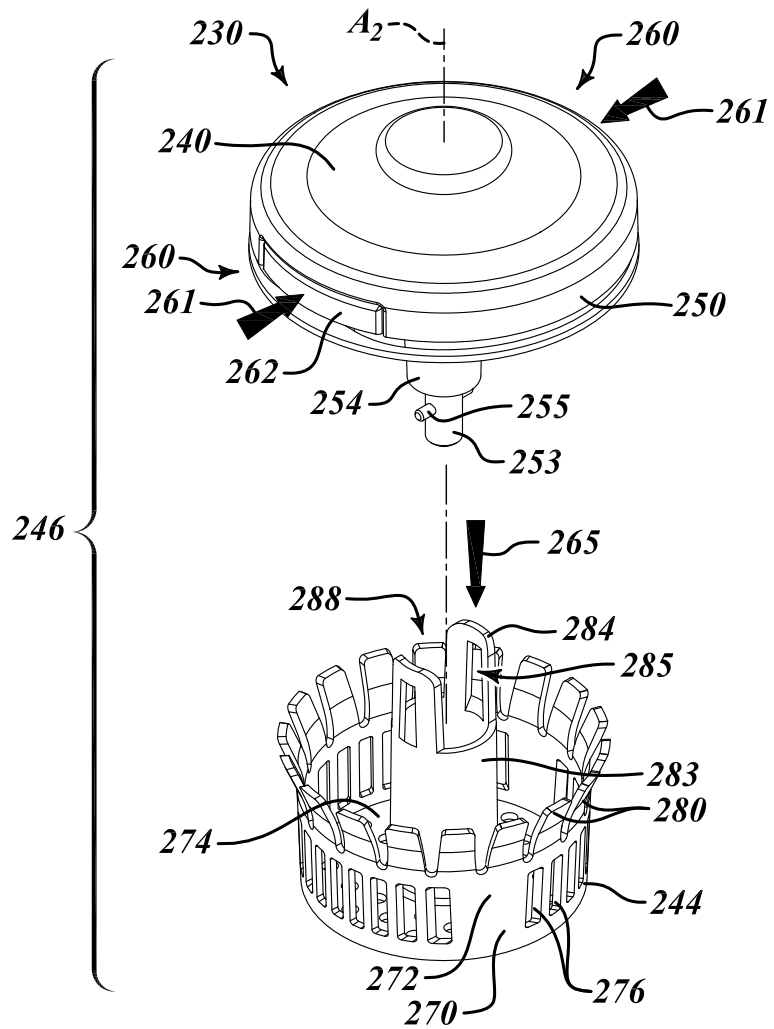


FIG. 15

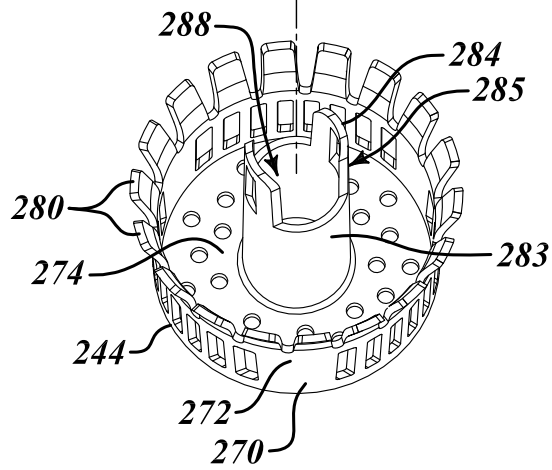
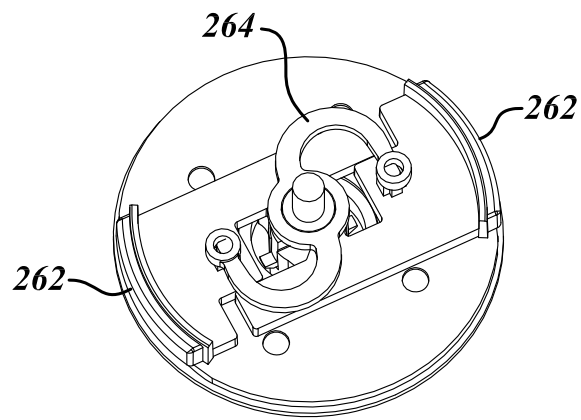


FIG. 16

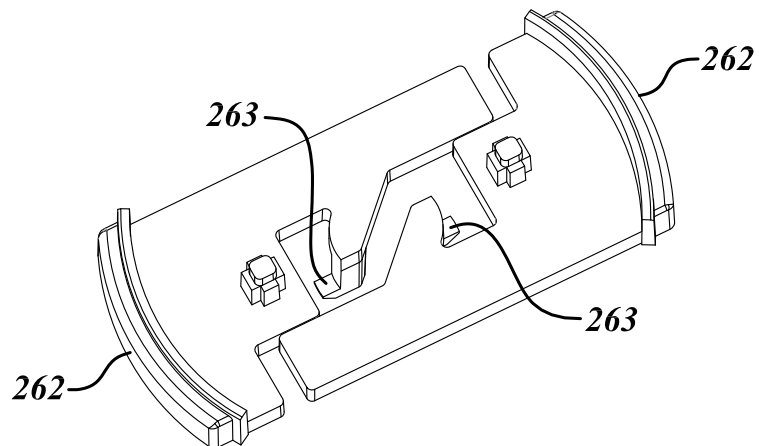


FIG. 17

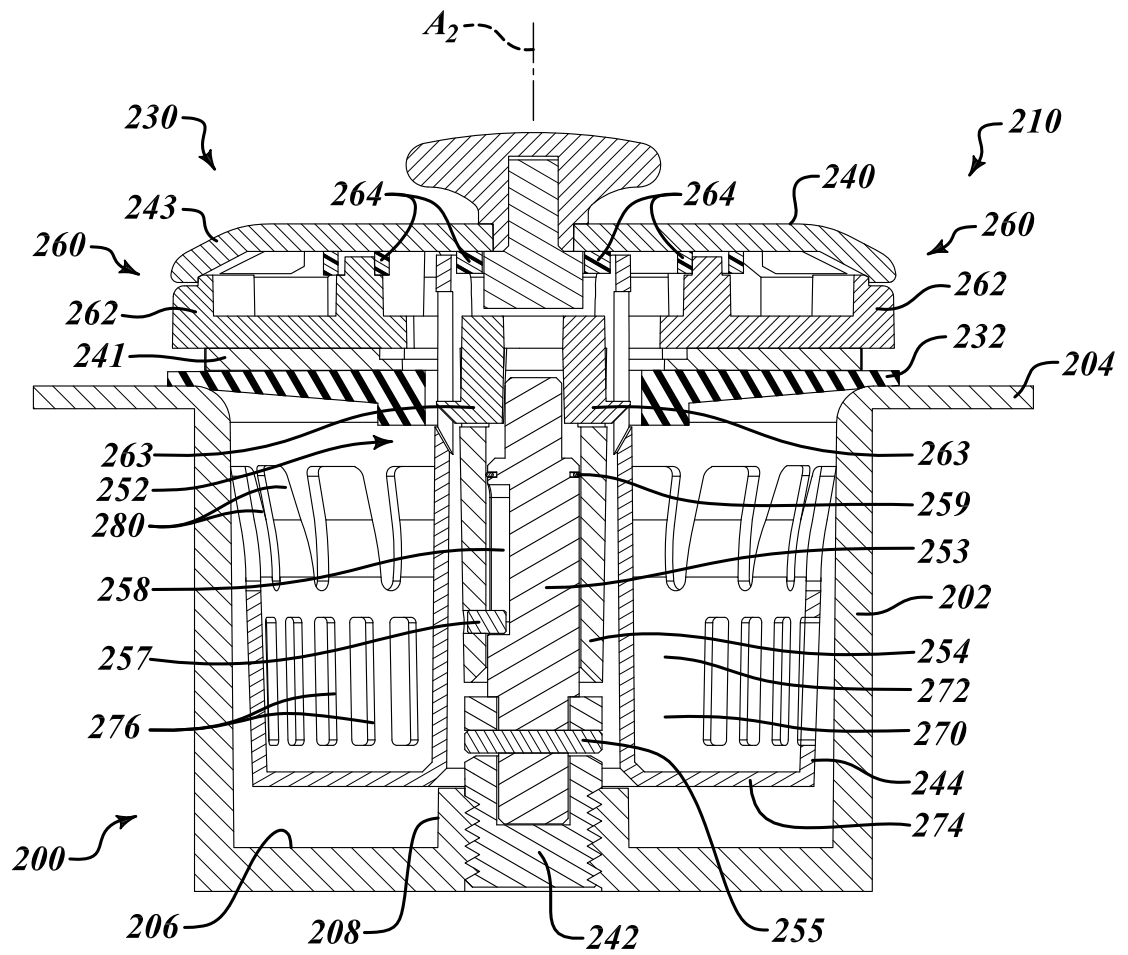


FIG. 18

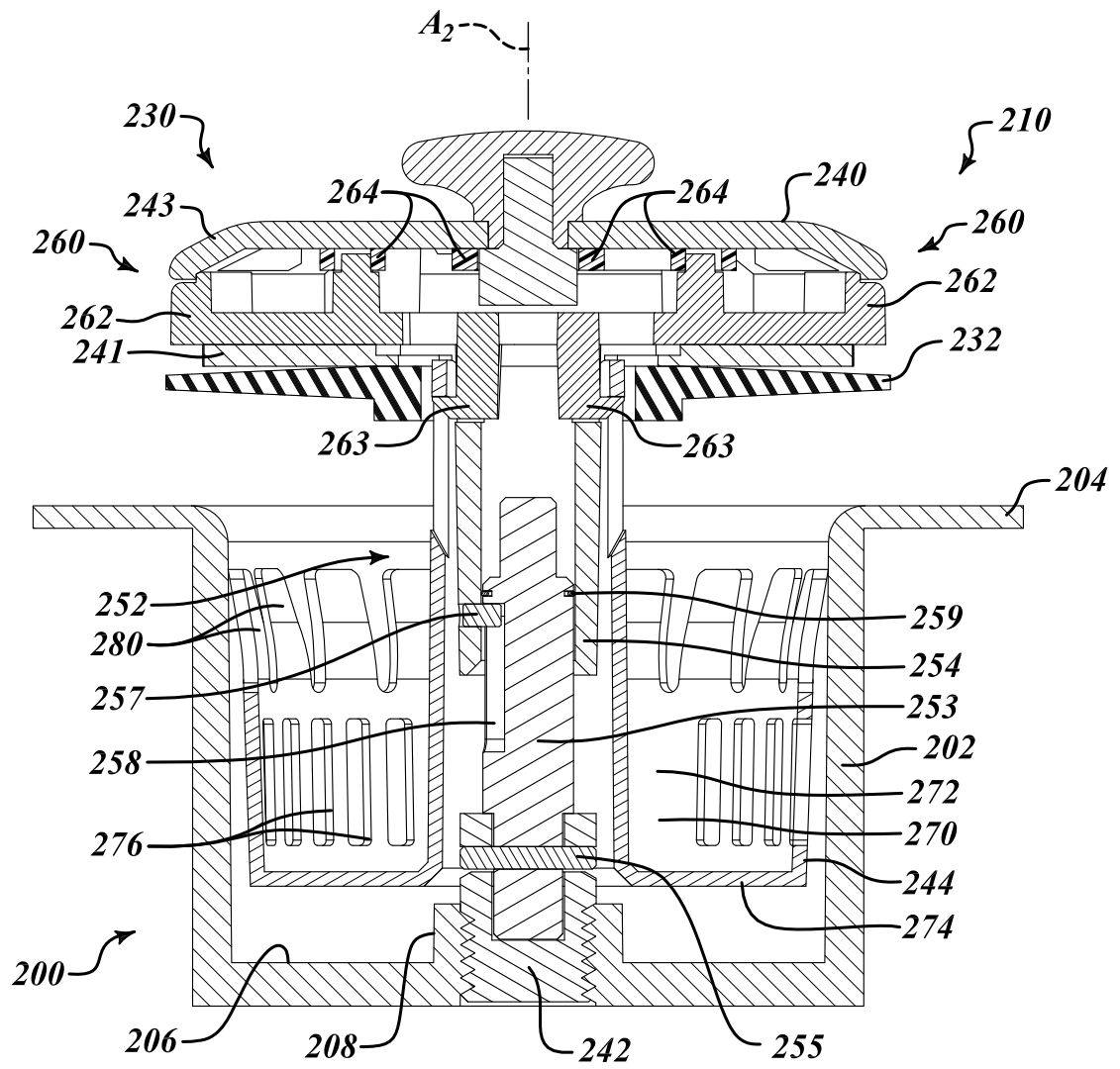


FIG. 19

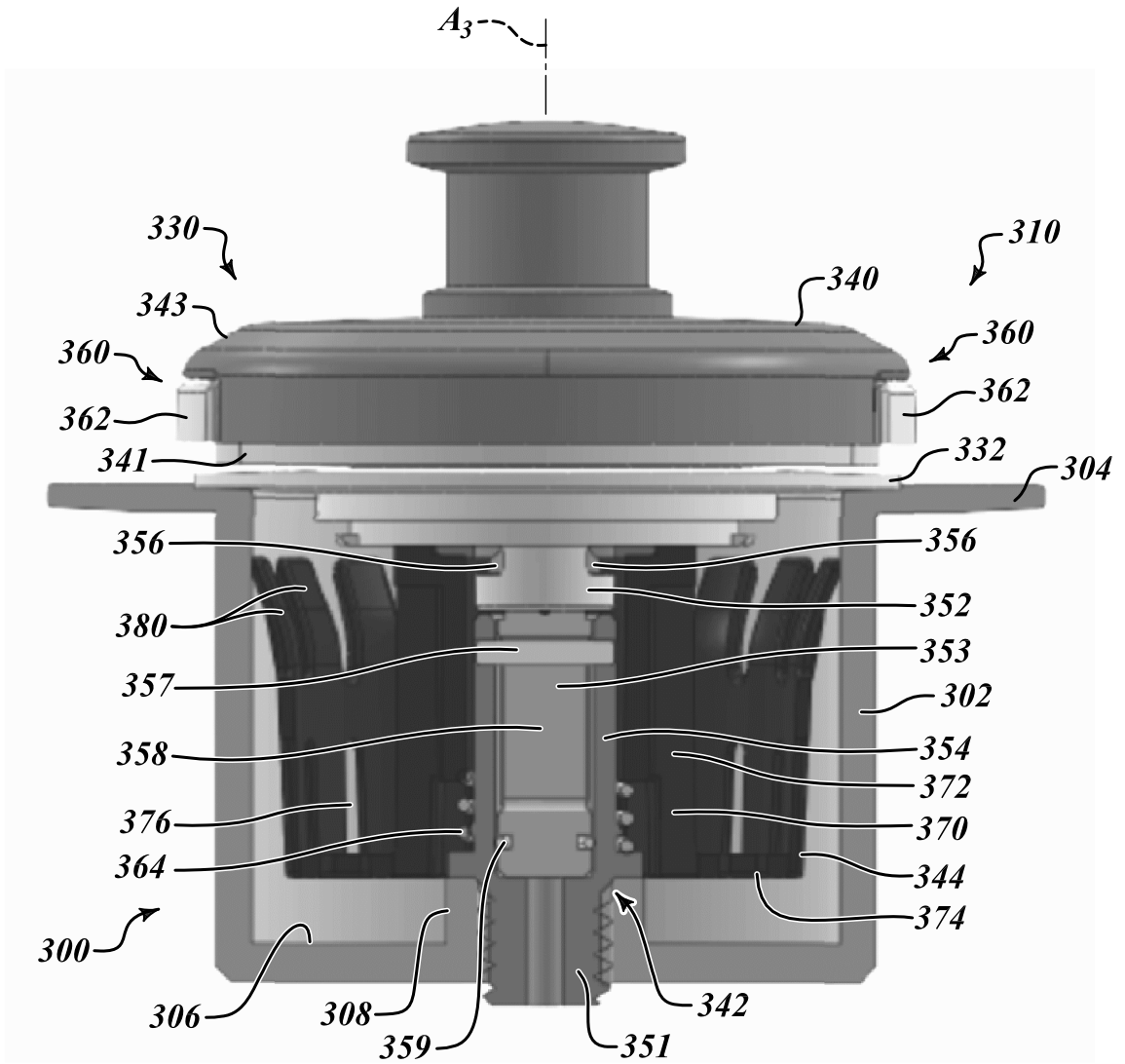


FIG. 20

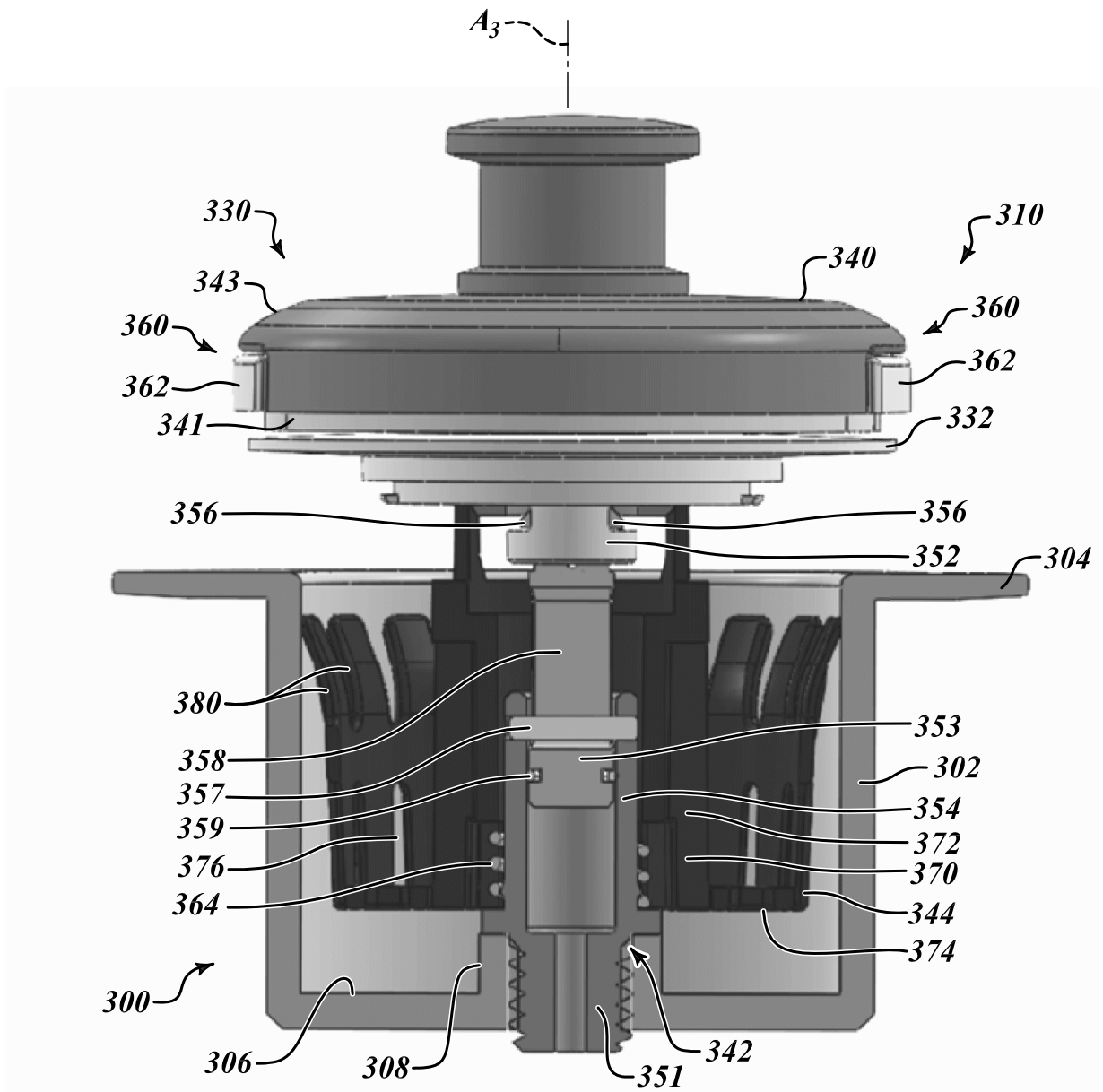


FIG. 21